

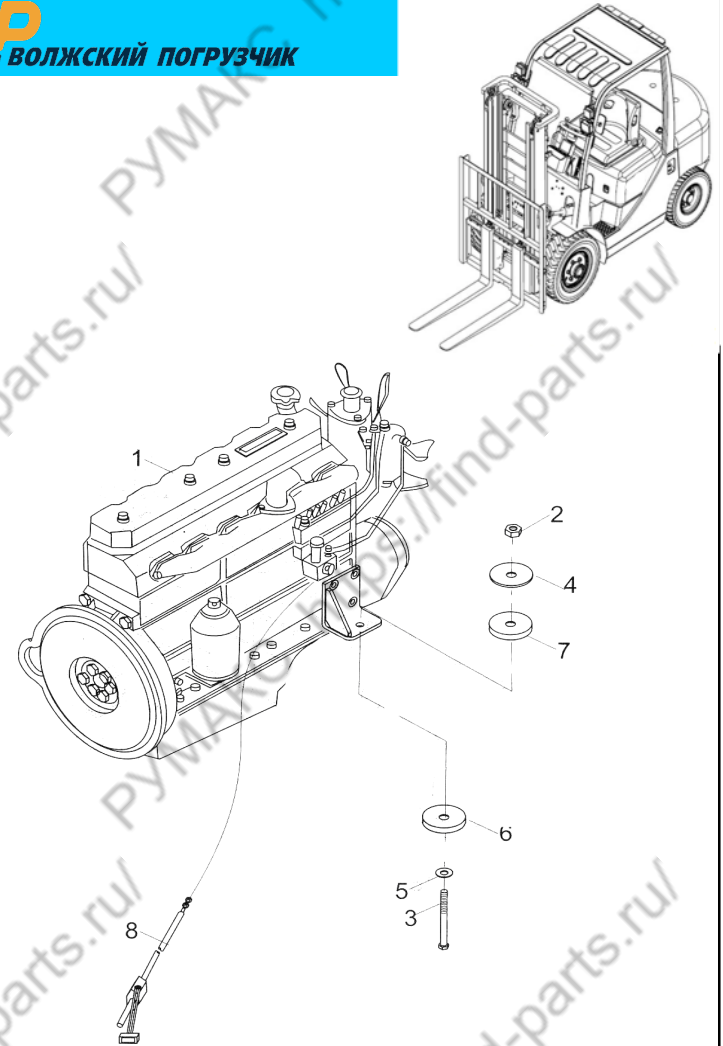
Каталог запасных частей вилочные электропогрузчики

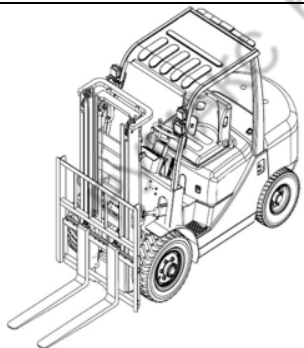


Противовесные дизельные погрузчики 4.5 - 5.0 т.

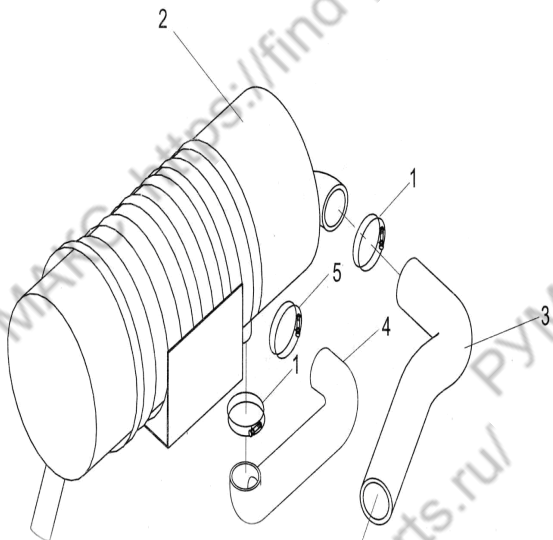
1 FD45/50 Двигатель

№	№ по каталогу	Описание	К-во	Заметки
1	LR4B3-22	Двигатель	1	
2	GB/T 6184-2000	Гайка M10	2	
3	GB/T 5782-2000	Болт M10x110	2	
4	C70B1-C0004	Пластина	2	
5	FD30MA-D0004	Шайба	2	
6	FD45HA-D1001	Пластина	2	
7	FD30MA-D0002	Пластина	2	
8	FD45HA-L3400	Реле остановки двигателя	1	





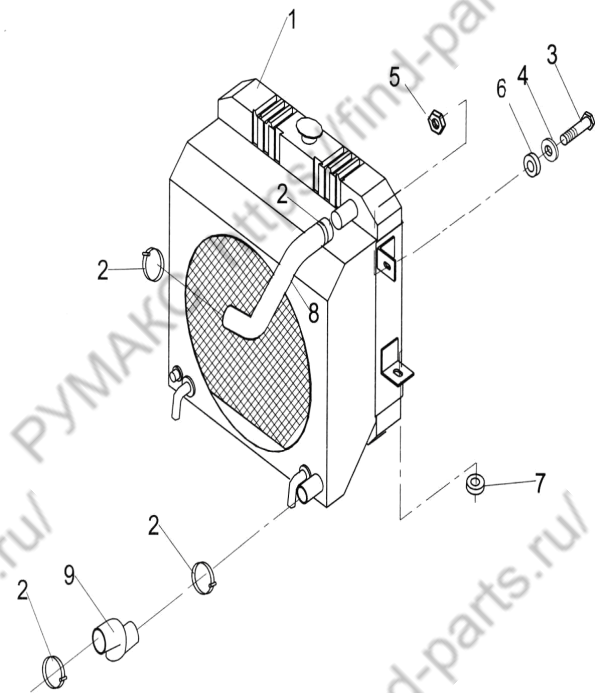
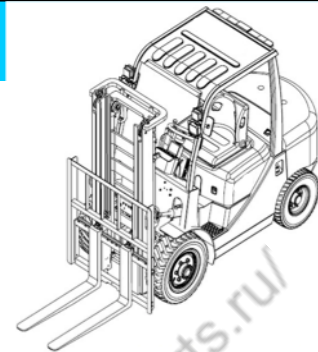
№	№ по каталогу	Описание	К-во	Заметки
1	JB/T8870-1999	Клипса φ 80-100	3	
2	FD45HA-J1000	Воздушный фильтр	1	
3	FD45HA-J0001	Пагрубок	1	
4	FD45HA-J0002	Пагрубок	1	
5	JB/T8870-1999	Клипса φ 70-89	1	



3 FD45/50 Система охлаждения



№	№ по каталогу	Описание	К-во	Заметки
1	FD45HA-D3100	Радиатор в сборе	1	
2	JB/T 8870-1999	Клипса Ф 44-64	4	
3	FD45HA-D3001	Болт	2	
4	FDA0YD-D3003	Шайба	2	
5	GB/T 6184-2000	Гайка M8	2	
6	FDA0YD-D3002	Шайба	2	
7	FDA0YD-G0003	Резиновая втулка	2	
8	FD45HA-D3002	Патрубок верхний	1	
9	FD45HA-D3003	Патрубок нижний	1	



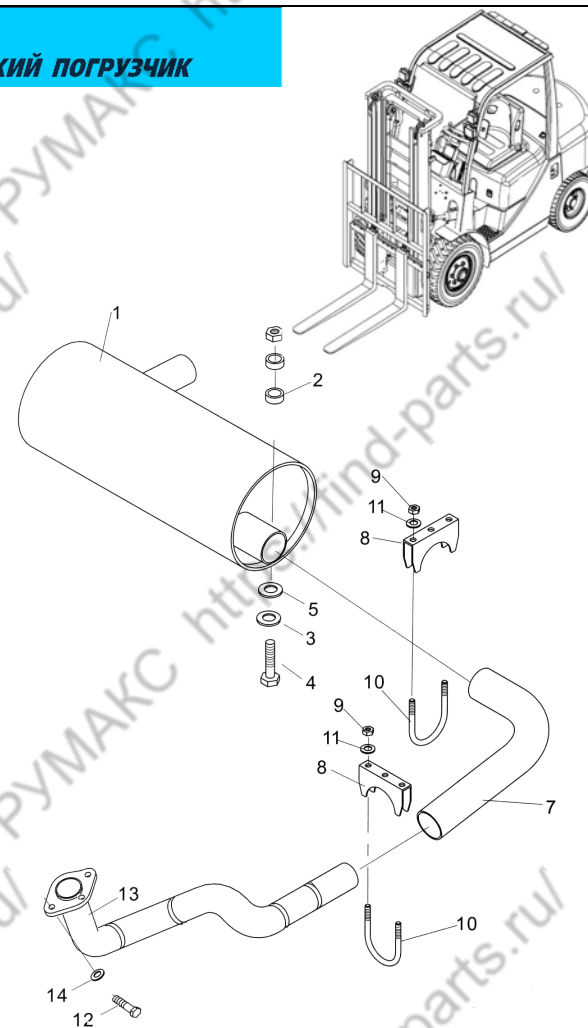
5

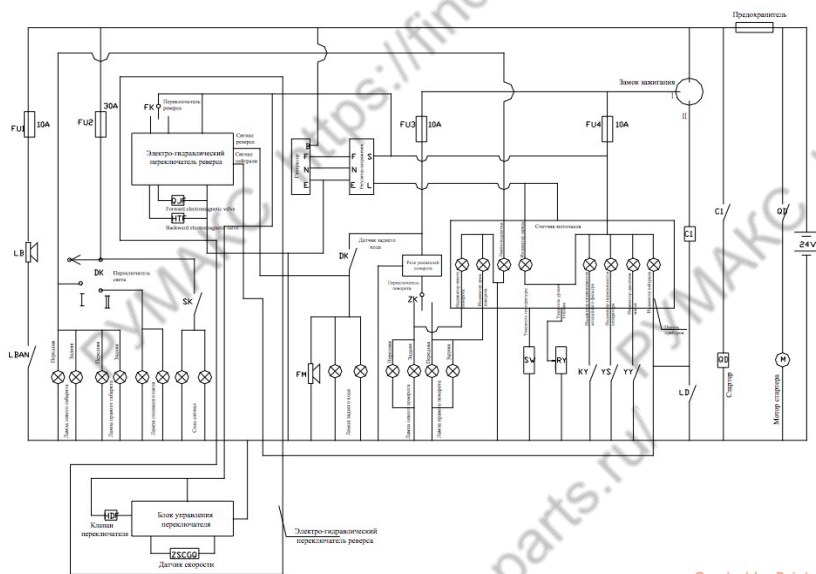
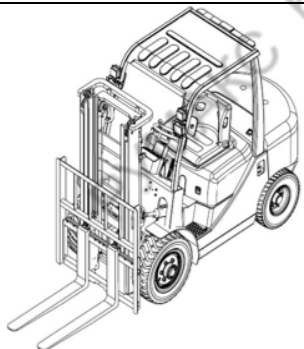
FD45/50

Выхлопная система



№	№ по каталогу	Описание	К-во	Заметки
1	FD45HA-P3000	Глушитель	1	
2	FDA0YD-G0002	Резиновая втулка	4	
3	GB/T96. 1-2002	Резиновая шайба	8	2
4	FD30MA-P0002	Болт	2	
5	FDA0YD-G0001	Шайба	2	
6	GB/T6184-2000	Гайка	M8	2
7	FD45HA-P2000	Пагрубок	1	
8	FDA0YD-G0004	Накладка резиновая	2	
9	GB/T6170-2000	Гайка	M8	2
10	FDA0YD-G0005	U-Болт	2	
11	GB/T93-87	Шайба	8	4
12	GB/T5783-2000	Болт	M10X25	3
13	FD45HA-P1000	Выхлопная труба	1	
14	GB/T93-87	Шайба	10	3





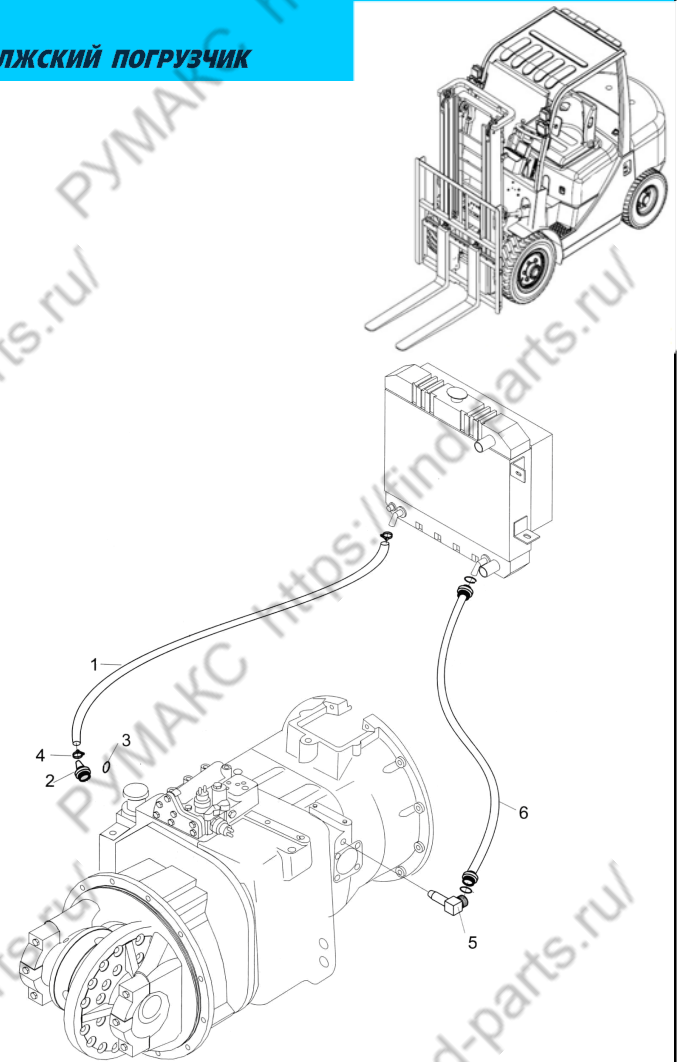
Created by Paint X

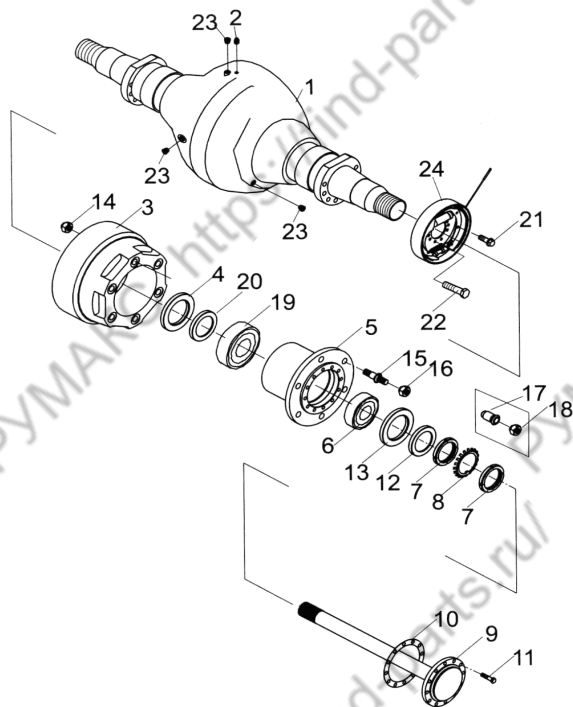
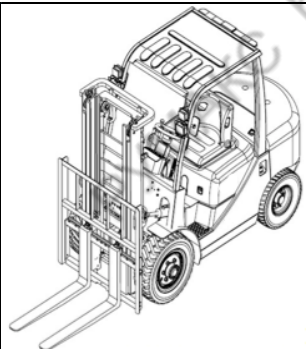
№	№ по каталогу	Описание	К-во	Заметки
1	FD45HA-E6000	Блок предохранителей	1	
2	FD45HA-E2000	Электропроводка двигателя	1	
3	FD45HA-E3000	Электропроводка панели приборов	1	
4	FD45HA-E0001	Кабель	1	
5	FD45HA-E0002	Кабель	1	
6	FD45HA-E0003	Кабель	1	
7	FD45HA-E0004	Электропроводка кабины	2	
8	FDA0YD-E0003	Фара	2	
9	FDA0YD-E0004	Передняя блок-фара	2	
10	FD30HA-E0001	Панель приборов	1	
11	FD30HA-E0011	Переключатель	1	
12	FD30HA-E0007	Стоп-сигнал	1	
13	FDA0YD-E0005	Задняя блок-фара	1	
14	FDA0YD-E0009	Правый жгут проводов кабины	1	
15	FDA0YD-E0008	Сигнал заднего хода	1	
16	FD30HA-E9000	Аккумулятор	2	
17	FDA0YD-E0002	Проводка предохранителей	1	
18	FDA0YD-E0006	Звуковой сигнал	1	
19	FDA0YD-E0016	Указатель уровня топлива	1	

7 FD45/50 Система охлаждения гидротрансформатора



№	№ по каталогу	Описание	К-во	Заметки
1	GB/T15329.1-2003	Шланг Ф 19Х29Х1500	1	
2	FD45HA-D3201	Колено	1	
3	GB/T 982-77	Уплотнение	20	
4	JB/T8870-1999	Клипса Ф 22-32	4	
5	FD45HA-D3202	Колено	2	
6	GB/T15329.1-2003	Шланг Ф 19Х29Х1850	1	





№	№ по каталогу	Описание	К-во	Заметки
1	FD45HA-C1100	Корпус	1	
2	FD45HA-C1200	Сапун	1	
3	FD45HA-C1001	Тормозной барабан	2	
4	FD45HA-C1002	Сепаратор	2	
5	FD45HA-C1003	Ступица	2	
6	GB/T297-1994	Подшипник	1	
7	GB/T810-86	Гайка	M(60×2)	4
8	GB/T858-86	Прокладка	60	2
9	FD45HA-C1004	Полуось	2	
10	FD45HA-C1005	Прокладка	2	
11	GB/T5785-2000	Болт	M12×1.25×50	24
12	GB/T9877.1-1998	Уплотнение	70x52x12	2
13	FD45HA-C1006	Пружинная шайба	2	
14	FD45HA-C1007	Гайка	12	
15	FD45HA-C1008	Болт	12	
16	GB/T297-1994	Гайка	12	
17	GB/T297-1994	Болт	12	
18	FD45HA-C1009	Гайка	12	
19	GB/T297-1994	Подшипник	2	
20	GB9877.1-1998	Уплотнение	140x110x12	2
21	GB/T5786-2000	Болт	M16×1.5×50	14
22	GB/T5786-2000	Болт	4	
23	FD45HA-C1011	Пробка	3	
24	FD45HA-1300	Тормоз	1	

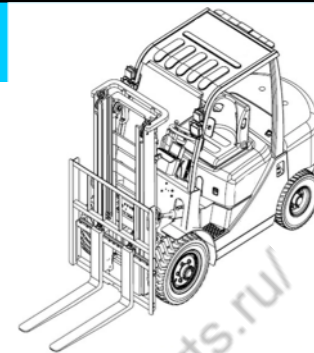
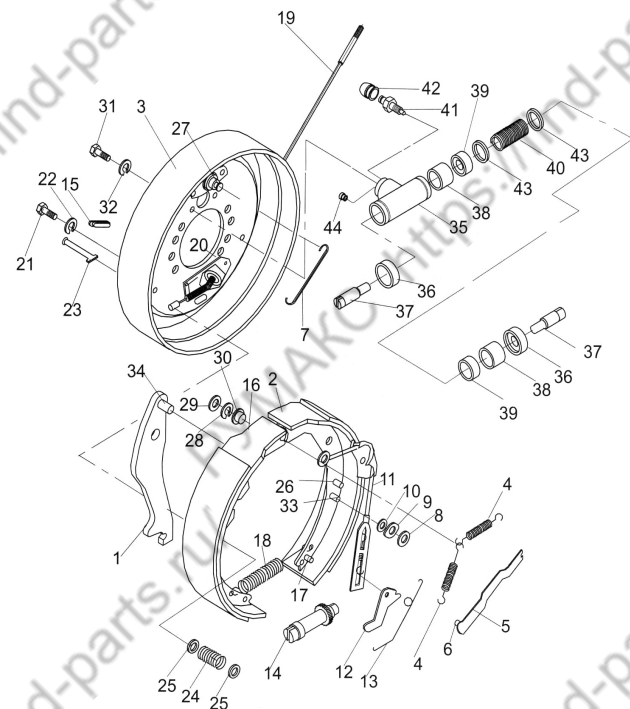
9

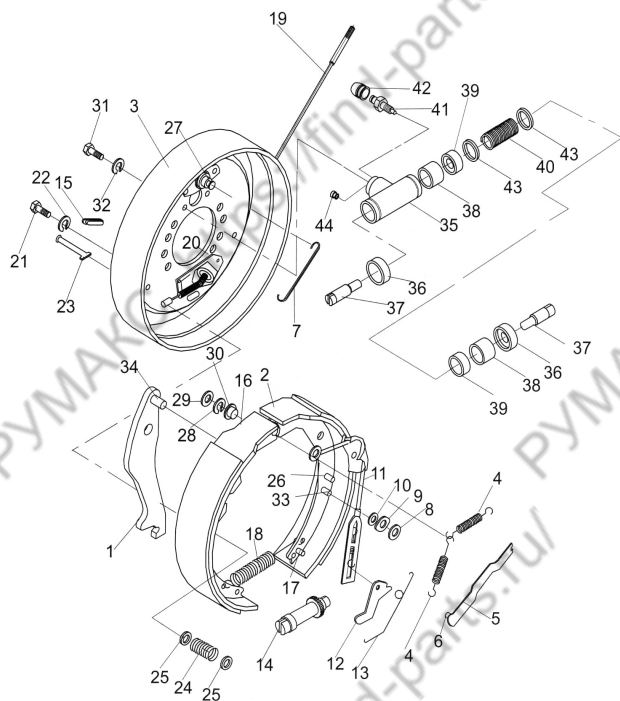
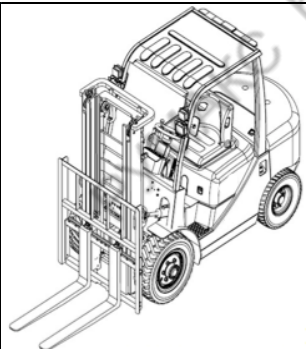
FD45/50

Колесный тормоз



№	№ по каталогу	Описание	К-во	Заметки
1	FD45HA-C1012	Рычаг правый	1	
2	FD45HA-C1013	Тормозная колодка	2	
3	FD45HA-C1014	Тормозная пластина	2	
4	FD45HA-C1015	Пружина	4	
5	FD45HA-C1016	Стопор	2	
6	FD45HA-C1017	Штифт	2	
7	FD45HA-C1018	Крюк	2	
8	FD45HA-C1019	Пластина	2	
9	FD45HA-C1021	Прокладка	2	
10	FD45HA-C1022	Штифт	2	
11	FD45HA-C1023	Пружинный крюк	2	
12	FD45HA-C1024	Рычаг	2	
13	FD45HA-C1025	Пружина	2	
14	FD45HA-C1026	Рычаг левый	1	
15	FD45HA-C1027	Пробка резиновая	2	
16	FD45HA-C1028	Тормозная колодка	2	
17	FD45HA-C1029	Штифт	2	
18	FD45HA-C1031	Пружина	2	
19	FD45HA-C1032	Трос правый	1	
20	FD45HA-C1033	Панель	2	
21	GB/T5783-86	Болт	M8x16	8
22	GB/T93-87	Шайба	8	8
23	FD45HA-C1034	Штифт	4	



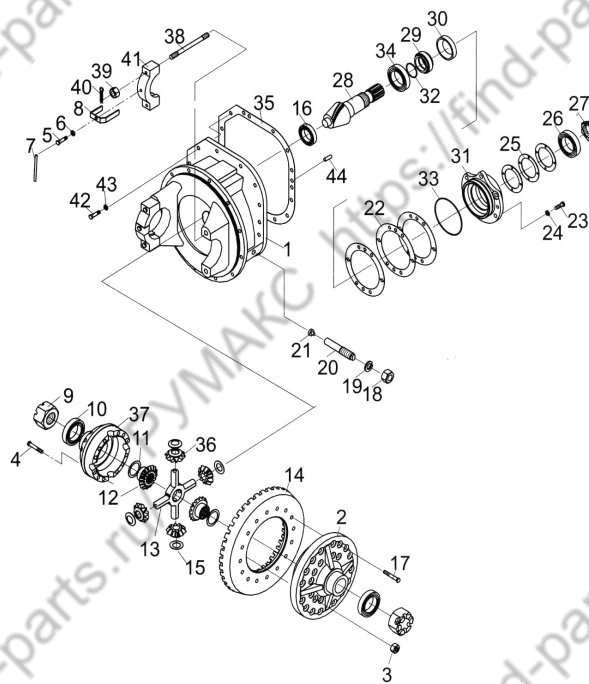
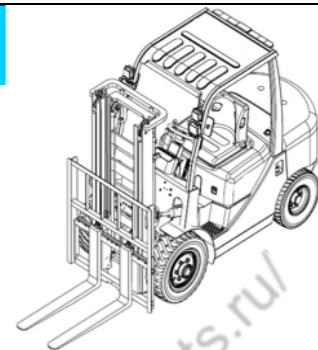


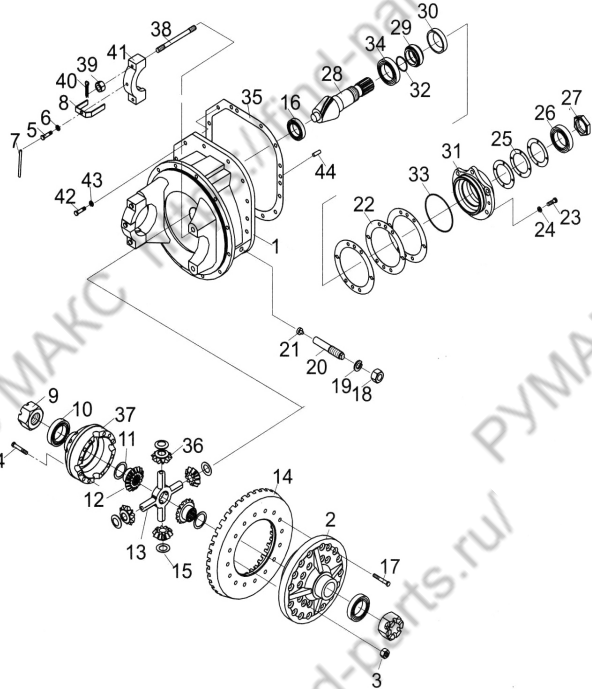
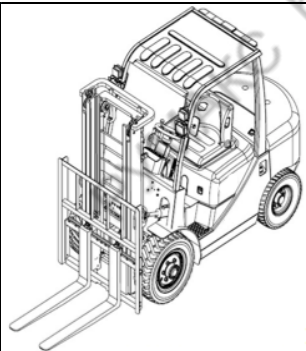
№	№ по каталогу	Описание	К-во	Заметки
24	FD45HA-C1034	Пружина	4	
25	FD45HA-C1035	Рукав	8	
26	FD45HA-C1036	Штифт	4	
27	FD45HA-C1037	Штифт	2	
28	FD45HA-C1038	Шайба	4	
29	FD45HA-C1039	Пружинная шайба	4	
30	FD45HA-C1041	Втулка	轴套	2
31	GB/T5786-2000	Болт	M8x1.25x16	4
32	GB/T93-87	Шайба		8
33	FD45HA-C1042	Штифт		4
34	FD45HA-C1043	Штифт		2
35	FD45HA-C1044	Корпус		2
36	FD45HA-C1045	Пыльник		4
37	FD45HA-C1046	Шток поршня		4
38	FD45HA-C1047	Поршень		4
39	FD45HA-C1048	Головка поршня		4
40	FD45HA-C1049	Пружина		4
41	FD45HA-C1051	Винт		2
42	FD45HA-C1052	Колпачок		2
43	FD45HA-C1053	Пружинное кольцо		2
44	FD45HA-C1054	Заглушка		2

11 FD45/50 Редуктор и дифференциал



№	№ по каталогу	Описание	К-во	Заметки
1	FD45HA-C1400	Кожух	1	
2	FD45HA-C1500	Кожух левый	1	
3	GB/T6173-86	Гайка M14×1.5	12	
4	FD45HA-C1055	Болт	12	
5	FD45HA-C1056	Болт	2	
6	FD45HA-C1057	Шайба	2	
7	GB/T9972-88	Стальная проволока	2	
8	FD45HA-C1058	Стопорная пластина	2	
9	FD45HA-C1059	Гайка	2	
10	GB/T297-94	Подшипник	2	
11	FD45HA-C1061	Шайба	1	
12	FD45HA-C1062	Шестерня	2	
13	FD45HA-C1063	Shaft Cross	1	
14	FD45HA-C1064	Шестерня	1	
15	FD45HA-C1065	Шайба	4	
16	GB/T283-94	Подшипник	1	
17	GB/T5785-86	Болт M14×1.5×50	16	
18	GB/T6173-86	Гайка M27×2	1	
19	FD45HA-C1066	Шайба, thrust	1	
20	FD45HA-C1067	Болт	1	
21	FD45HA-C1068	Пластина	1	
22	FD45HA-C1069	Шайба	1	
23	GB/T5786-86	Болт M14×1.5×40	6	





№	№ по каталогу	Описание	К-во	Заметки
24	GB/T93-87	Прокладка	14	6
25	FD45HA-C1071	Прокладка	1	
26	GB/T297-94	Подшипник	1	
27	FD45HA-C1072	Гайка	1	
28	FD45HA-C1073	Вал ведущей шестерни	1	
29	FD45HA-C1074	Пластина	1	
30	FD45HA-C1075	Уплотнение	1	
31	FD45HA-C1076	Опора подшипника	1	
32	GB/T1235-76	О-кольцо	1	
33	GB/T1235-76	О-кольцо	150×3.1	1
34	GB/T297-94	Подшипник	1	
35	FD45HA-C1077	Прокладка	1	
36	FD45HA-C1078	Планетарная передача	4	
37	FD45HA-C1600	Корпус	1	
38	FD45HA-C1079	Болт	4	
39	GB/T9457-88	Гайка	M18×1.5	4
40	GB/T91-86	Штифт	4×36	4
41	FD45HA-C1081	Крышка подшипника	2	
42	GB/T5786-86	Болт	M12×1.25×35	14
43	GB/T93-87	Шайба	12	14
44	GB/T119-86	Штифт	B10×20	2

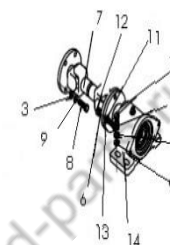
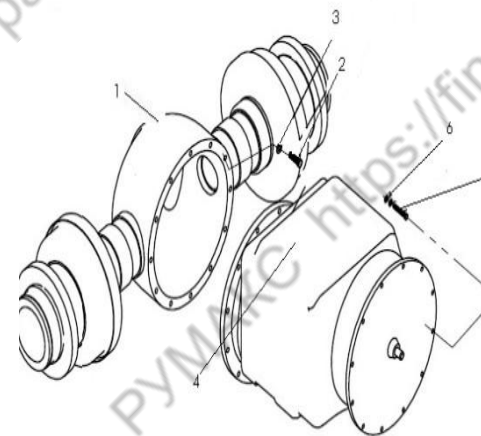
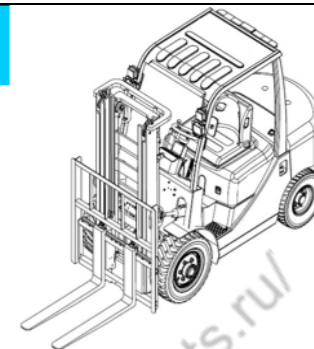
13

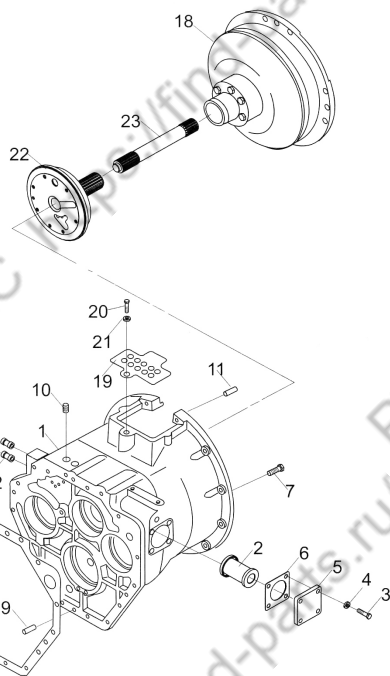
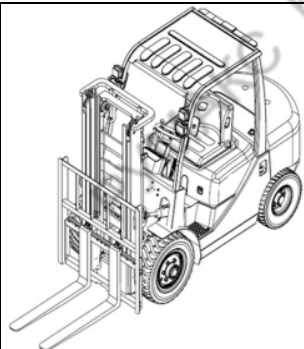
FD45/50

Установка ведущего моста



№	№ по каталогу	Описание	К-во	Заметки
1	FD45HA-C1000	Ведущий мост	1	
2	GB/T5786-2000	Болт M12×1.25×45	12	
3	GB/T93-87	Шайба	12	20
4	FD45HA-C2000	Корпус трансмиссии	1	
5	GB/T5783-2000	Болт M10x25	12	
6	GB/T93-87	Шайба	10	28
7	FD45HA-C3000	Карданный вал	1	
8	GB/T5783-2000	Болт M12X30	4	
9	GB/T97.1-2002	Шайба	12	8
10	GB/T5783-2000	Болт M10X30	4	
11	GB/T97.1-2002	Шайба	10	4
12	FD45HA-C4000	Фланец	1	
13	FD45HA-C5000	Корпус подшипника	1	
14	GB/T5782-2000	Пластиковая трубка M12X50	4	
15	GB/T6170-2000	Гайка M10	4	





№	№ по каталогу	Описание	К-во	Заметки
1	FD45HA-C2001	Корпус трансмиссии	1	
2	FD45HA-C2100	Горловина	1	
3	GB/T5786-86	Болт	M10x1.25x20	1
4	GB/T93-87	Стопорная шайба	10	按需
5	FD45HA-C2002	Пластина	1	
6	FD45HA-C2003	Прокладка	1	
7	GB/T5786-86	Болт	M10x1.25x30	1
8	FD45HA-C2004	Прокладка	1	
9	GB/T119-86	Штифт	B10x20	1
10	JB/T1001-77	Пробка	1	
11	GB/T119-86	Штифт		2
12	FD45HA-C2005	Поршень	2	
13	FD45HA-C2006	Пружина	4	
14	FD45HA-C2007	Пружина	4	
15	FD45HA-C2008	Прокладка	4	
16	FD45HA-C2009	Крышка	2	
17	GB/T5786-86	Болт	M10x1.25x25	8
18	FD45HA-C2011	Гидротрансформатор		20
19	FD45HA-C2012	Крышка	4	
20	GB/T5783-86	Болт	M16x25	4
21	GB/T93-87	Шайба	16	12
22	FD45HA-C2200	Маховик	1	
23	FD45HA-C2013	Вал	1	

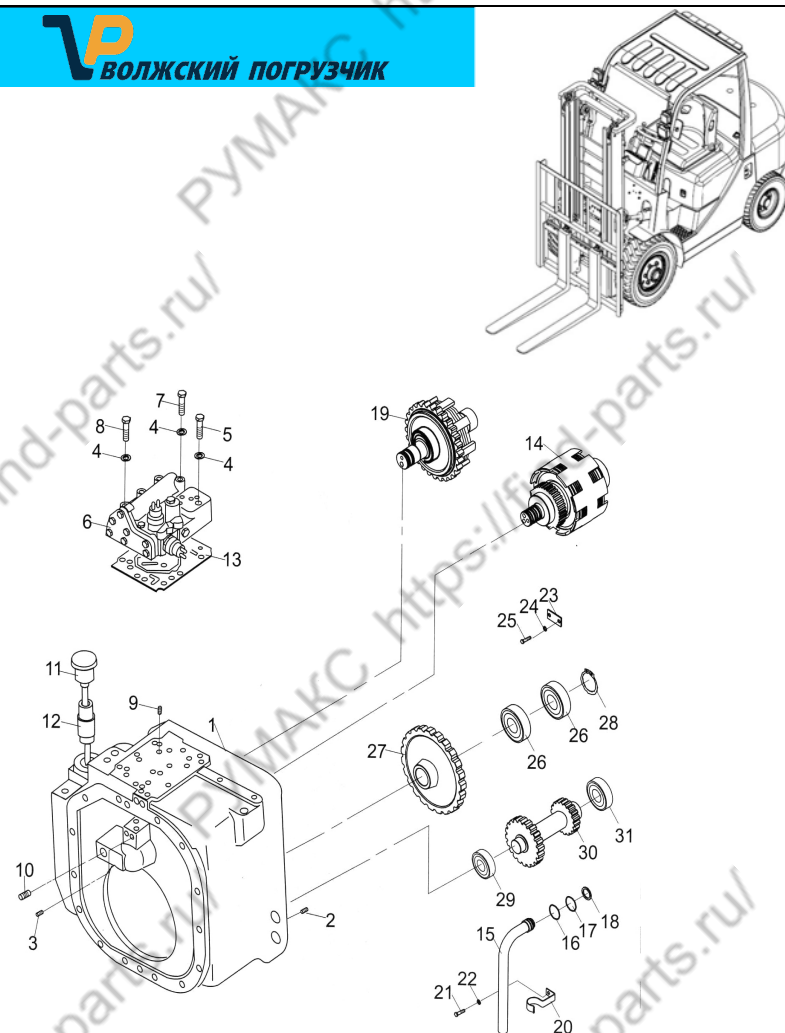
15

FD45/50

Трансмиссия II



№	№ по каталогу	Описание	К-во	Заметки
1	FD45HA-C2014	Корпус трансмиссии	1	
2	FD45HA-C2015	Пробка	2	
3	FD45HA-C2016	Пробка	12	
4	GB/T93-87	Шайба	8	8
5	GB/T5782-86	Болт	M8x65	4
6	FD45HA-C2300	Гидрораспределитель	1	
7	GB/T5782-86	Болт	M8x80	1
8	GB/T5782-86	Болт	M8x55	3
9	FD45HA-C2017	Пробка	1	
10	FD45HA-C2018	Пробка	4	
11	FD45HA-C2019	Шуп	1	
12	FD45HA-C2021	Горловина	1	
13	FD45HA-C2022	Прокладка	1	
14	FD45HA-C2400	Сцепление	1	
15	FD45HA-C2500	Трубка	1	
16	GB/T1235-76	О-кольцо	37x3. 1	1
17	GB/T1235-76	О-кольцо	30x3. 1	1
18	FD45HA-C2023	Пружинная шайба	12	
19	FD45HA-C2600	Сцепление	2	
20	FD45HA-C2024	Клипса	1	
21	GB/T5782-86	Болт	M10x10	1
22	GB/T93-87	Шайба	10	1
23	FD45HA-C2025	Пластина	1	



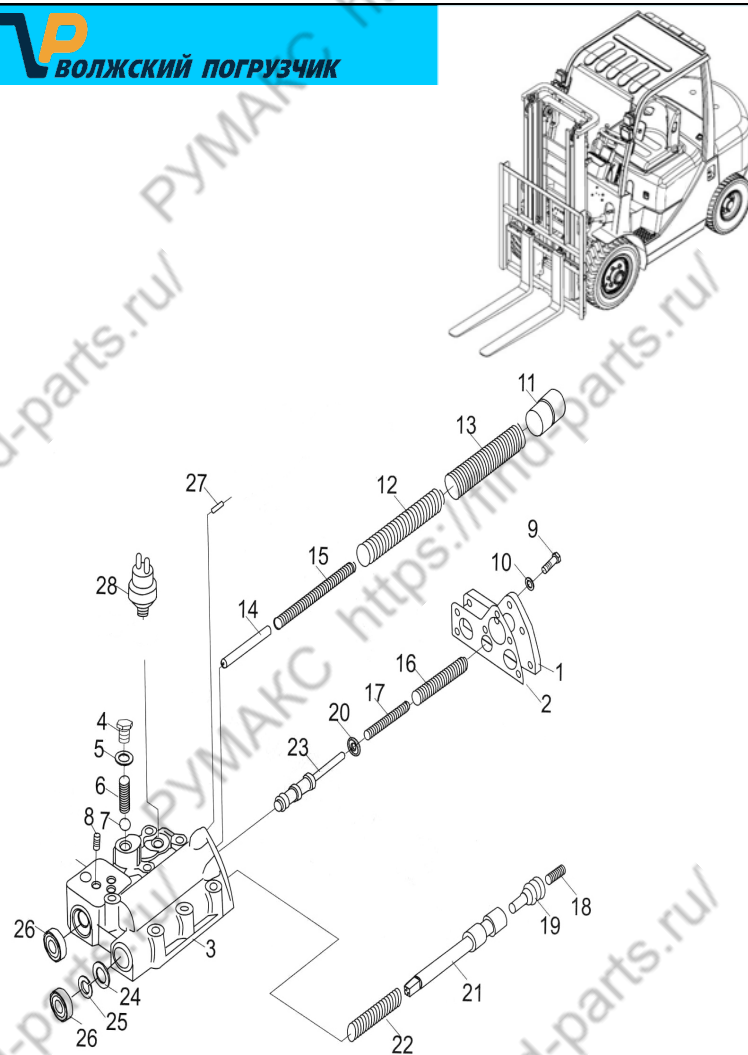
17

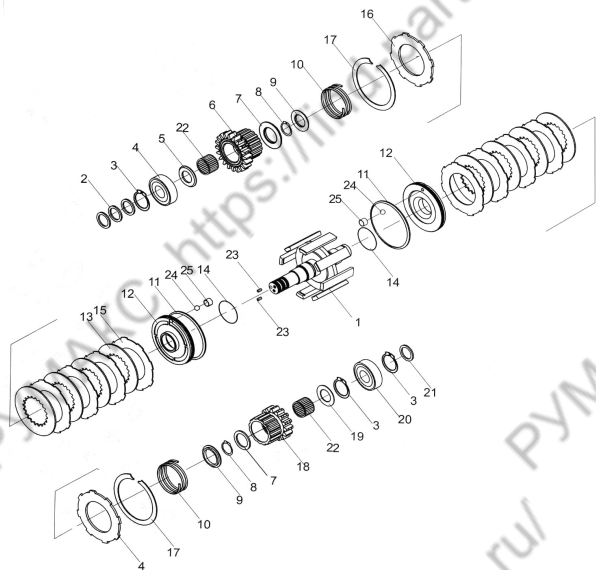
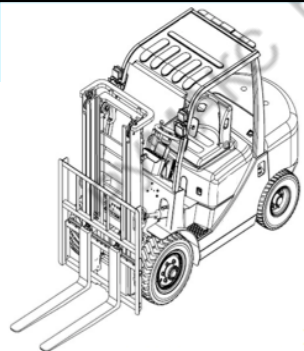
FD45/50

Гидрораспределитель



№	№ по каталогу	Описание	К-во	Заметки
1	FD45HA-C2301	Крышка клапана	1	
2	FD45HA-C2302	Прокладка	1	
3	FD45HA-C2303	Корпус клапана	1	
4	FD45HA-C2304	Пробка	1	
5	FD45HA-C2305	Шайба	1	
6	FD45HA-C2306	Пружина	1	
7	GB/T308-89	Шарик	1	
8	FD45HA-C2307	Пробка	4	
9	GB/T5783-86	Болт	M8x25	7
10	GB/T93-87	Шайба		7
11	FD45HA-C2308	Поршень	1	
12	FD45HA-C2309	Пружина	1	
13	FD45HA-C2311	Пружина	1	
14	FD45HA-C2312	Стопор	1	
15	FD45HA-C2313	Пружина	1	
16	FD45HA-C2314	Пружина	1	
17	FD45HA-C2315	Пружина	1	
18	FD45HA-C2316	Селектор	1	
19	FD45HA-C2317	Шайба	1	
20	FD45HA-C2318	Пружинная шайба	30	1
21	FD45HA-C2319	Уплотнение	1	
22	FD45HA-C2321	Пружина	1	
23	FD45HA-C2322	Плунжер	1	
24	FD45HA-C2323	Шайба	1	
25	GB/T893. 1-86	Пружинная шайба	30	2
26	FD45HA-C2324	Уплотнение	2	





№	№ по каталогу	Описание	К-во	Заметки
1	FD45HA-C2401	Диск сцепления	1	
2	FD45HA-C2402	Уплотнительное кольцо	3	
3	GB/T894. 1-864	Пружинная шайба	40	
4	GB/T276-94	Шариковый подшипник	1	
5	FD45HA-C2403	Упорное кольцо	1	
6	FD45HA-C2404	Шестерня	1	
7	FD45HA-C2405	Упорное кольцо	2	
8	GB/T894. 1-86	Пружинная шайба	50	
9	FD45HA-C2406	Основание пружины	2	
10	FD45HA-C2407	Пружина	2	
11	FD45HA-C2408	Уплотнительное кольцо	2	
12	FD45HA-C2409	Поршень	1	
13	FD45HA-C2410	Пластина втуренняя	12	
14	FD45HA-C2411	Уплотнение	2	
15	FD45HA-C2420	Пластина внешняя	12	
16	FD45HA-C2412	Разделительная пластина	1	
17	FD45HA-C2413	Пружинная шайба	2	
18	FD45HA-C2414	Шестерня	1	
19	FD45HA-C2415	Упорное кольцо	1	
20	GB/T276-94	Подшипник	1	
21	FD45HA-C2416	Кольцо	1	
22	FD45HA-C2417	Игольчатый подшипник	2	
23	FD45HA-C2418	Пробка	2	
24	FD45HA-C2419	Пробка	2	
25	GB/T307-94	Шарик	2	

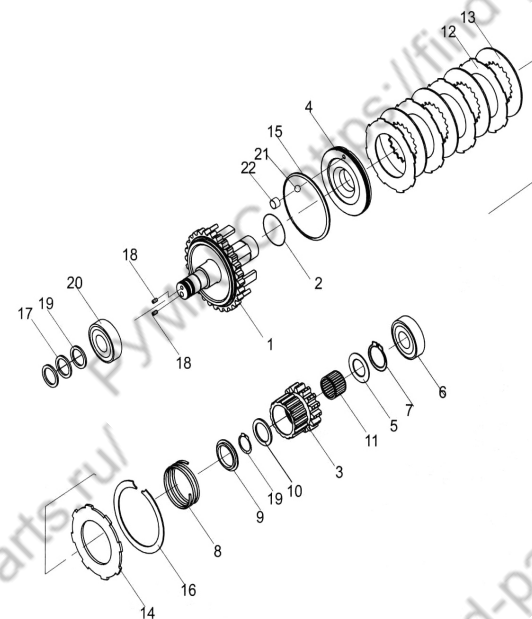
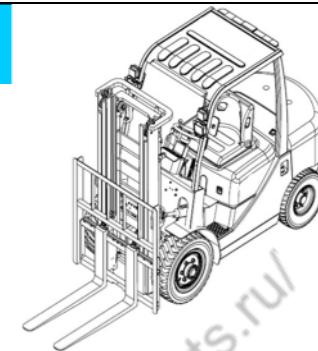
19

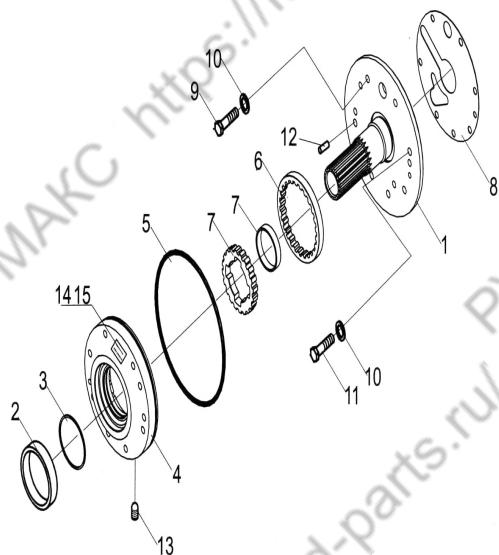
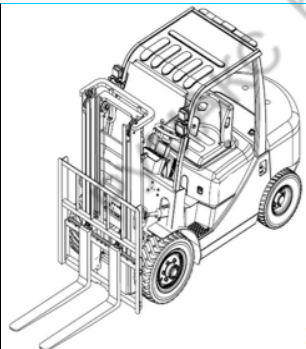
FD45/50

Гидравлическое сцепление II

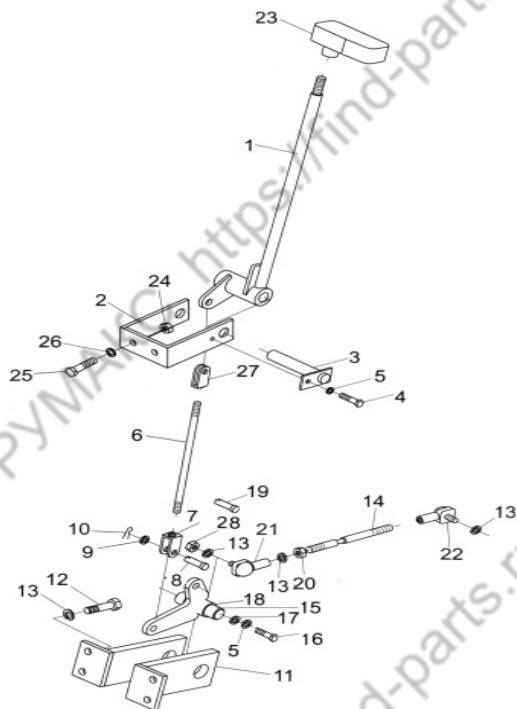
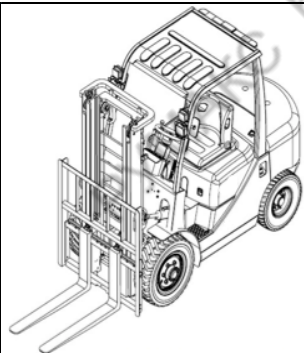


№	№ по каталогу	Описание	К-во	Заметки
1	FD45HA-C2610	Диск сцепления	1	
2	FD45HA-C2601	Уплотнительное кольцо	1	
3	FD45HA-C2602	Шестерня	1	
4	FD45HA-C2603	Поршень	1	
5	FD45HA-C2604	Упорное кольцо	1	
6	GB/T276-94	Подшипник	1	
7	GB/T894. 1-86	Пружинная шайба	50	
8	FD45HA-C2605	Пружина	1	
9	FD45HA-C2606	Основание пружины	1	
10	FD45HA-C2607	Упорное кольцо	1	
11	FD45HA-C2620	Игольчатый подшипник	1	
12	FD45HA-C2608	Пластина внешняя	6	
13	FD45HA-C2609	Пластина внутренняя	6	
14	FD45HA-C2611	Пластина разделительная	1	
15	FD45HA-C2612	Уплотнительное кольцо	1	
16	FD45HA-C2613	Пружинная шайба	1	
17	FD45HA-C2614	Кольцо	2	
18	FD45HA-C2615	Пробка	1	
19	FD45HA-C2616	Пружинная шайба	40	
20	GB/T276-94	Подшипник	1	
21	FD45HA-C2617	Пробка	1	
22	GB/T37-94	Шарик	1	





№	№ по каталогу	Описание	К-во	Заметки
1	FD45HA-C2201	Суппорт	1	
2	FD45HA-C2202	Уплотнение	1	
3	FD45HA-C2203	Уплотнение	1	
4	FD45HA-C2204	Корпус	1	
5	GB/T3452. 1-82	О-кольцо	1	
6	FD45HA-C2205	Шестерня ведомая	1	
7	FD45HA-C2206	Шестерня ведущая	1	
8	FD45HA-C2207	Втулка	1	
9	GB/T5786-86	Болт	M10X1. 25x35	7
10	FD45HA-C2208	Шайба		9
11	GB/T5786-86	Болт	M10X1. 25x35	2
12	GB/T119-86	Штифт	E10x28	2
13	FD45HA-C2209	Пробка		1
14	FD45HA-C2211	Накладка		1
15	GB/T827-86	Заклепка		2



№	№ по каталогу	Описание	К-во	Заметки
1	FD45HA-L4100	Рычаг	1	
2	FD45HA-L4001	Кронштейн	1	
3	FD45HA-L4200	Ось	1	
4	GB/T5781-2000	Болт	M6x10	1
5	GB/T93-87	Стопорная шайба	6	3
6	FD45HA-L4002	Тяга	1	
7	FD45HA-L4003	Коннектор	1	
8	GB/T882-2000	Ось	2	
9	GB/T97.1-2002	Стопорная шайба	8	2
10	GB/T91-2000	Штифт	3. 2x16	2
11	FD45HA-L4300	Кронштейн	1	
12	GB/T5781-2000	Болт	M8x20	4
13	GB/T93-87	Стопорная шайба	8	5
14	FD45HA-L4004	Тяга	1	
15	FD45HA-L4005	Штифт	1	
16	GB/T5783-2000	Болт	M6x12	2
17	GB/T96.1-2002	Стопорная шайба	6	2
18	FD45HA-L4400	Коромысло	1	
19	FD45HA-L4006	Штифт	1	
20	GB/T6172.1-2000	Гайка	M8	3
21	FD70HD-L4003	Подшипник	2	
22	FD70HD-L4004	Подшипник	2	
23	FD30HA-L2003	Рукоятка	1	
24	GB/T6170-2000	Гайка	M10	4
25	GB/T5781-2000	Болт	M10x20	2
26	GB/T 93-87	Стопорная шайба	10	2

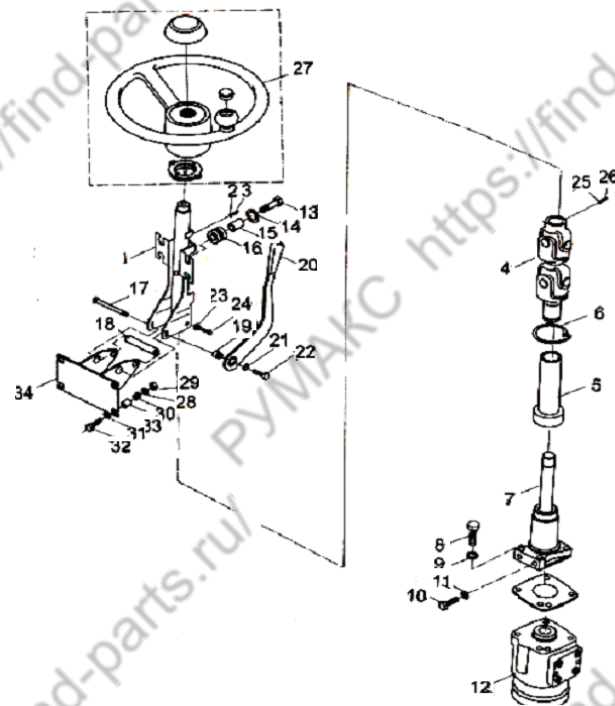
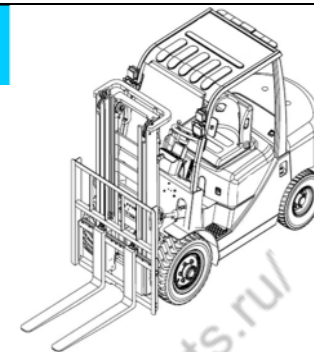
23

FD45/50

Рулевое управление



№	№ по каталогу	Описание	К-во	Заметки
1	FDA0YD-M1000	Рулевая колонка в сборе	1	
2	GB/T97. 1-2002	Шайба	6	4
3	GB/T845-85	Болт М6х12	4	
4	FDA0YD-M2000	Кардан	1	
5	FDA0YD-M0001	Втулка	1	
6	GB/T22344-2008	Лента	1	
7	FDA0YD-M3000	Соединительный вал в сборе	1	
8	GB/T5782-2000	Болт М10х45	4	
9	GB/T 93-87	Шайба	10	8
10	GB/T5785-2000	Болт М12Х20Х1. 25	2	
11	GB/T 93-87	Шайба	12	2
12	BZZ1-E200B	Гидроусилитель	1	
13	GB/T5782-2000	Болт М6х35	4	
14	FDA0YD-M0002	Шайба	4	
15	FDA0YD-M0003	Прокладка	4	
16	FDA0YD-M0004	Резиновая втулка	4	
17	FDA0YD-M0005	Болт	1	
18	FDA0YD-M0006	Прокладка	1	
19	FDA0YD-M0007	Гайка	1	
20	FDA0YD-M4000	Рычаг	1	
21	GB/T96. 1-2002	Шайба	10	1
22	GB/T5782-2000	Болт М10х16	1	
23	FDA0YD-M0008	Шайба	2	



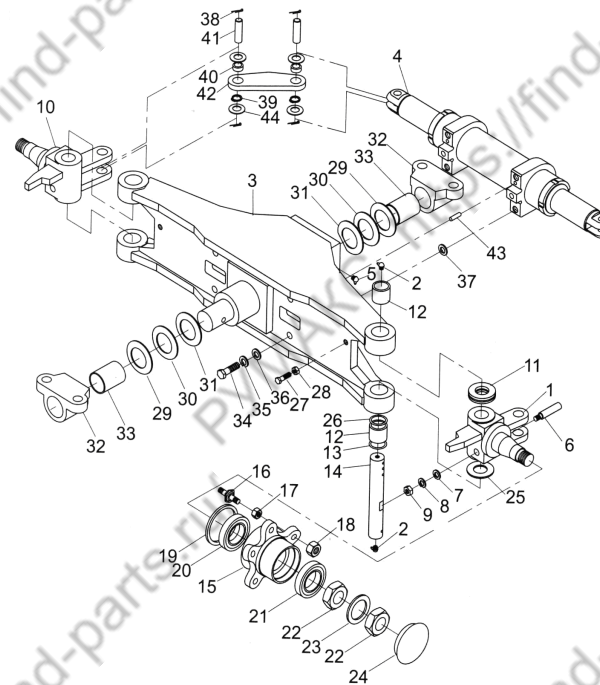
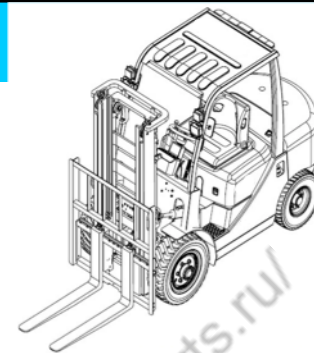
25

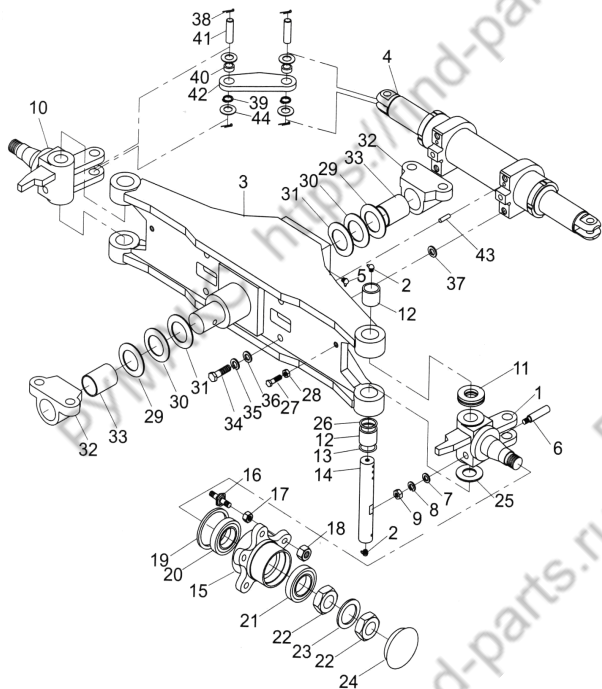
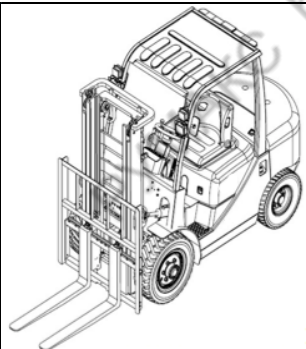
FD45/50

Управляемый мост



№	№ по каталогу	Описание	К-во	Заметки
1	FD45HA-B1200	Кулак правый в сборе	1	
2	GB/T1153-89	Пресс-масленка	M10x1	5
3	FD45HA-B1100	Корпус управляемого моста	1	
4	FD45HA-B1300	Цилиндр поворота	1	
5	GB/T1153-89	Пресс-масленка	M10x1	1
6	FD45HA-B1001	Шплинт	2	
7	GB/T97. 1-85	Прокладка	10	2
8	GB/T93-87	Шайба	10	2
9	GB/T6173-86	Гайка	M10x1	2
10	FD45HA-B1400	Кулак левый в сборе	1	
11	GB/T301-93	Подшипник	2	
12	GB/T290-88	Подшипник	4	
13	FD45HA-B1002	Сар	4	
14	FD45HA-B1003	Палец	2	
15	FD45HA-B1004	Ступица	10	
16	FD45HA-B1005	Болт	10	
17	FD45HA-B1006	Гайка	10	
18	FD45HA-B1007	Гайка	2	
19	HG/T4-548-67	Сальник	130x12	2
20	GB/T297-84	Подшипник	2	
21	GB/T297-84	Подшипник	2	
22	GB/T812-98	Гайка	M55x2	4
23	GB/T858-88	Стопорная шайба	55	4





№	№ по каталогу	Описание	К-во	Заметки
24	FD45HA-B1008	Крышка	2	
25	FD45HA-B1009	Прокладка	2	
26	FD45HA-B1011	Уплотнение	4	
27	GB/T6171-86	Болт	M16x30	2
28	GB/T5783-86	Гайка	M16	2
29	FD45HA-B1012	Прокладка	2	
30	FD45HA-B1013	Прокладка	2	
31	FD45HA-B1014	Прокладка	2	
32	FD45HA-B1015	Кронштейн	2	
33	FD45HA-B1016	Втулка	2	
34	GB/T5782-86	Болт	M12x50	4
35	GB/T93-87	Шайба	20	4
36	GB/T97.1-86	Шайба.	20	4
37	FD45HA-B1017	Прокладка	4	
38	GB/T879-86	Штифт	4x28	8
39	GB/T893.1-86	Пружинная шайба	42	4
40	GB/T9163-90	Подшипник	4	
41	FD45HA-B1018	Штифт	4	
42	FD45HA-B1019	Соединение	2	
43	GB/T112-2000	Штифт	10x 20	2
44	FD45HA-B1021	Прокладка	8	

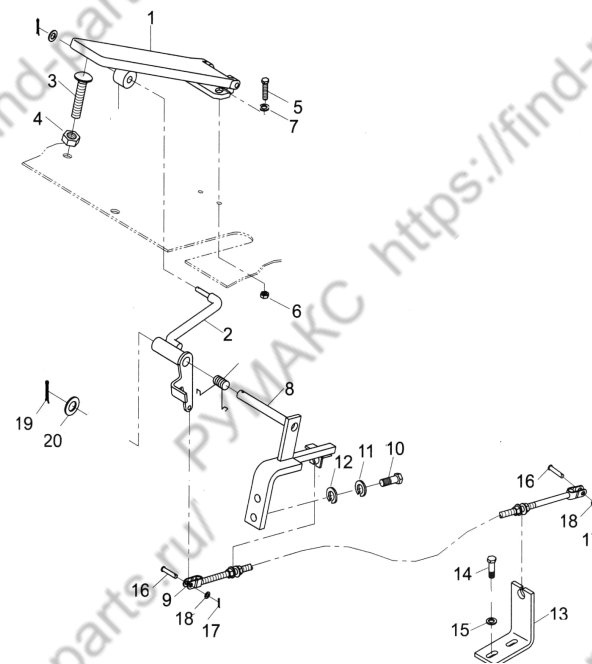
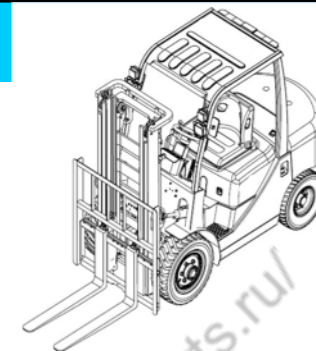
29

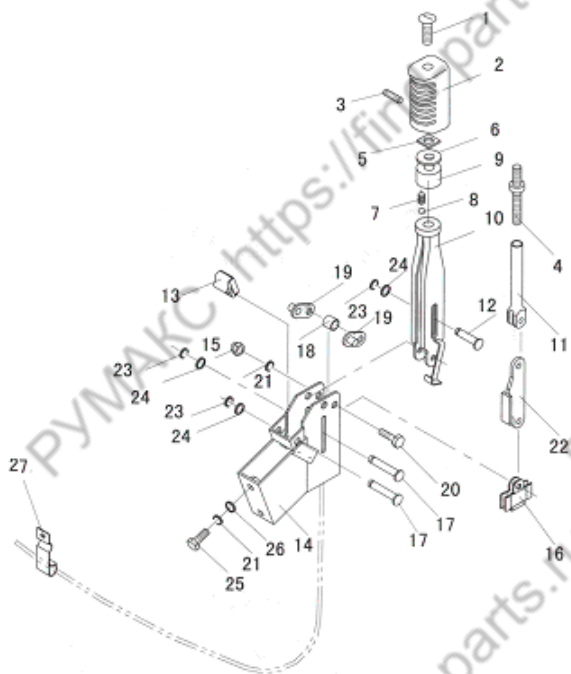
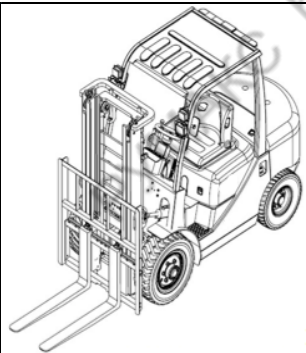
FD45/50

Педаль акселератора



№	№ по каталогу	Описание	К-во	Заметки
1	FD30MA-L3100	Педаль	1	
2	FD45HA-L3100	Коромысло	1	
3	FD30MA-L3001	Болт	1	
4	GB/T6171-2000	Гайка	M12x1.25	1
5	GB/T5783-2000	Болт	M6x20	1
6	GB/T97.1-2000	Гайка	M6	4
7	GB/T 93-87	Шайба		6
8	FD45HA-L3200	Рычаг		1
9	FD45HA-L3300	Тяга		1
10	GB/T5783-2000	Болт	M8x25	2
11	GB/T 93-87	Шайба		8
12	GB/T97.1-2002	Стопорная шайба		8
13	FD45HA-L3001	Кронштейн		1
14	GB/T5783-2000	Болт	M6x15	2
15	GB/T 93-87	Шайба		6
16	GB/T882-2000	Ось	B5x18	2
17	GB/T 91-2000	Шплинт	2x18	2
18	GB/T97.1-2002	Шайба		6
19	GB/T 91-2000	Шплинт	4X25	1
20	GB/T97.1-2002	Шайба		12



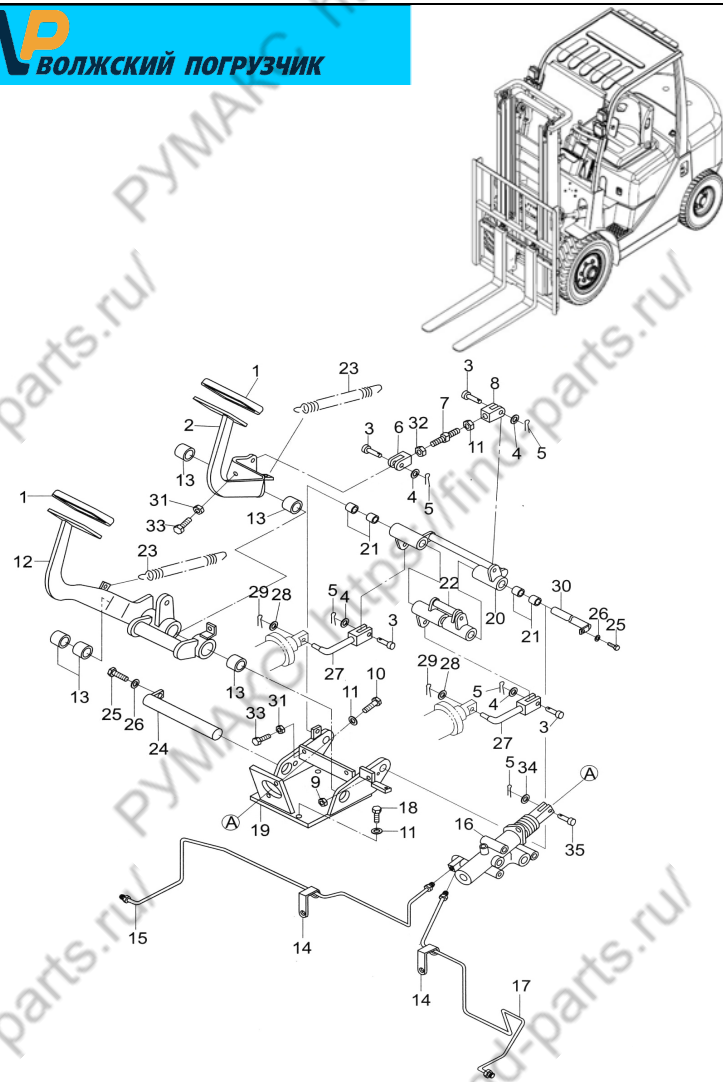


№	№ по каталогу	Описание	К-во	Заметки
1	FD30MA-12001	Винт	1	
2	FD30MA-12002	Рукоятка	1	
3	GB/T80-85	Гайка	1	
4	FD30MA-12003	Нарезной штифт	1	
5	GB/T39-88	Гайка	M8	1
6	GB/T96-85	Шайба	8	1
7	FD30MA-12004	Пружина	1	
8	GB308-64	Шарик	Φ6	1
9	FD30MA-12005	Опора	1	
10	FD30MA-12006	Рычаг	1	
11	FD30MA-12007	Шток	1	
12	FD30MA-12008	Штифт	1	
13	FD30MA-12009	Стопор	1	
14	FD30MA-12100	Кронштейн	1	
15	GB/T802-88	Гайка	M10	1
16	FD30MA-12011	Вгазет	1	
17	FD30MA-12012	Штифт	1	
18	FD30MA-12013	Шайба	1	
19	FD30MA-12200	Пластина	2	
20	GB/T5782-86	Болт	M10x45	1
21	GB/T93-87	Шайба стопорная	10	3
22	FD30MA-12300	Соединение	1	
23	GB/T896-86	Шайба	8	3
24	GB/T97. 1-85	Шайба	8	1
25	GB/T5782-86	Болт	M10x40	2
26	GB/T97. 1-85	Шайба	10	2
27	FD30MA-12014	Стержень с крюком	2	

31 FD45/50 Педали тормоза и инчинга



№	№ по каталогу	Описание	К-во	Заметки
1	FD45HA-L1002	Накладка педали	2	
2	FD45HA-L1003	Педаля инчинга	1	
3	GB/T882-86	Штифт B8x30	4	
4	GB/T97. 1-85	Шайба	8	
5	GB/T91-2000	Штифт 3x23	4	
6	FD45HA-L1004	Хомут правый	1	
7	FD45HA-L1005	Шток	1	
8	FD45HA-L1006	Хомут левый	1	
9	GB/T6173-86	Гайка M10x1. 25	1	
10	GB/T5786-86	Болт M10x1. 25x20	1	
11	GB/T93-87	Шайба 10	6	
12	FD45HA-L1007	Педаля тормоза	1	
13	ZCZ15-25250	Втулка	5	
14	FD45HA-L1200	Кронштейн	1	
15	FD45HA-L1400	Пагубок	1	
16	FD45HA-L1300	Главный тормозной цилиндр	1	
17	GB/T5786-2000	Шланг M10x1. 25x25	4	
18	FD45HA-L1008	Болт	1	
19	FD45HA-L1009	Кронштейн	1	
20	ZCZ15-25250	Соединение	8	
21	FD45HA-L1011	Втулка	1	
22	GB/T97. 1-85	Соединение	2	
23	FD45HA-L1012	Пружина	1	



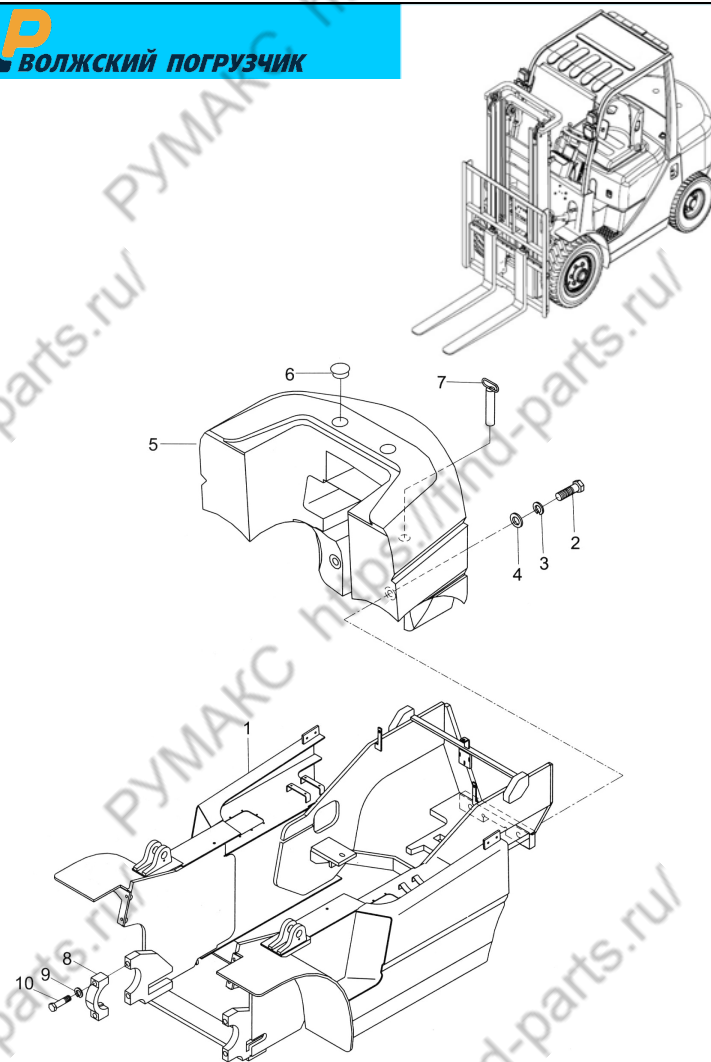
33

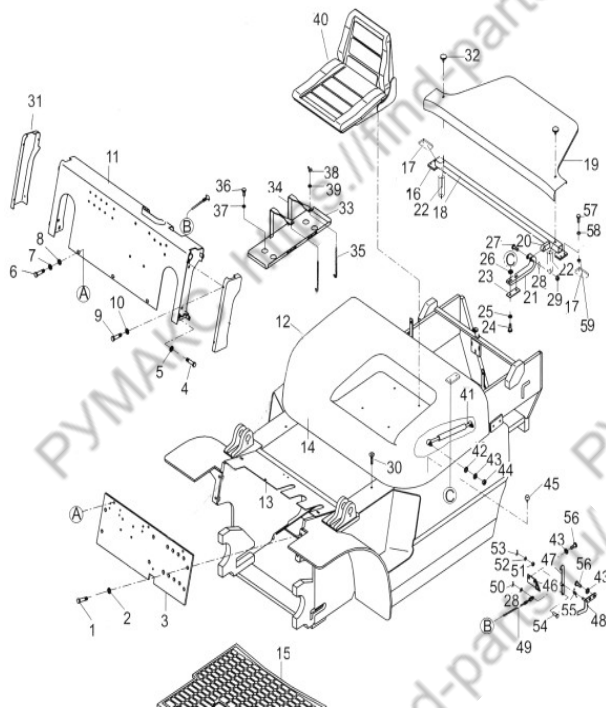
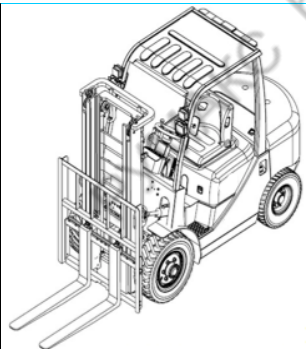
FD45/50

Шасси и противовес



№	№ по каталогу	Описание	К-во	Заметки
1	FD45HA-A3000	Шасси	1	
2	GB/T5782-2000	Болт М30×130	2	
3	GB/T 93-87	Шайба 30	2	
4	FD30MA-A5002	Шайба	2	
5	FD45HA-A7001	Противовес	1	
5	FD50HC-1001	Противовес	1	5Т
6	FD30MA-A5003	Заглушка	2	
7	FD45HA-A7100	Штифт	1	
8	FD45HA-K0001	Суппорт переднего моста	2	
9	GB/T93-1987	Стопорная шайба 20	4	
10	GB/T5786-2000	Болт М20х1.5х80	4	





№	№ по каталогу	Описание	К-во	Заметки
1	GB/T5786-2000	Болт M16x1.5x35	4	
2	GB/T93-1987	Шайба 16	4	
3	FD45HA-A1000	Пластина	1	
4	GB/T5783-2000	Болт M12x30	4	
5	GB/T93-1987	Шайба 12	4	
6	GB/T5783-2000	Болт M10x25	4	
7	GB/T93-1987	Шайба 10	8	
8	GB/T96.2-2002	Шайба 10	4	
9	GB/T818-2000	Винт M6x10	8	
10	GB/T859-1987	Шайба 6	8	
11	FD45HA-A2000	Панель	1	
12	FD45HA-A6100	Капот	1	
13	FD45HA-A4000	Панель пола	1	
14	FD45HA-A5000	Панель пола	1	
15	FDA0YD-A4001	Прокладка	1	
16	FD45HA-A6202	Кронштейн	2	
17	FD45HA-A6201	соединение	2	
18	FD45HA-A6204	Кронштейн	1	
19	FD45HA-A0004	Крышка	1	
20	FD45HA-A6205	Кронштейн	2	
21	FDA0YD-A6002	Петля	2	
22	FD45HA-A6203	Штифт	2	
23	FD45HA-A6205	Прокладка	2	

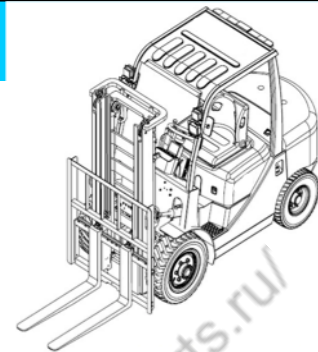
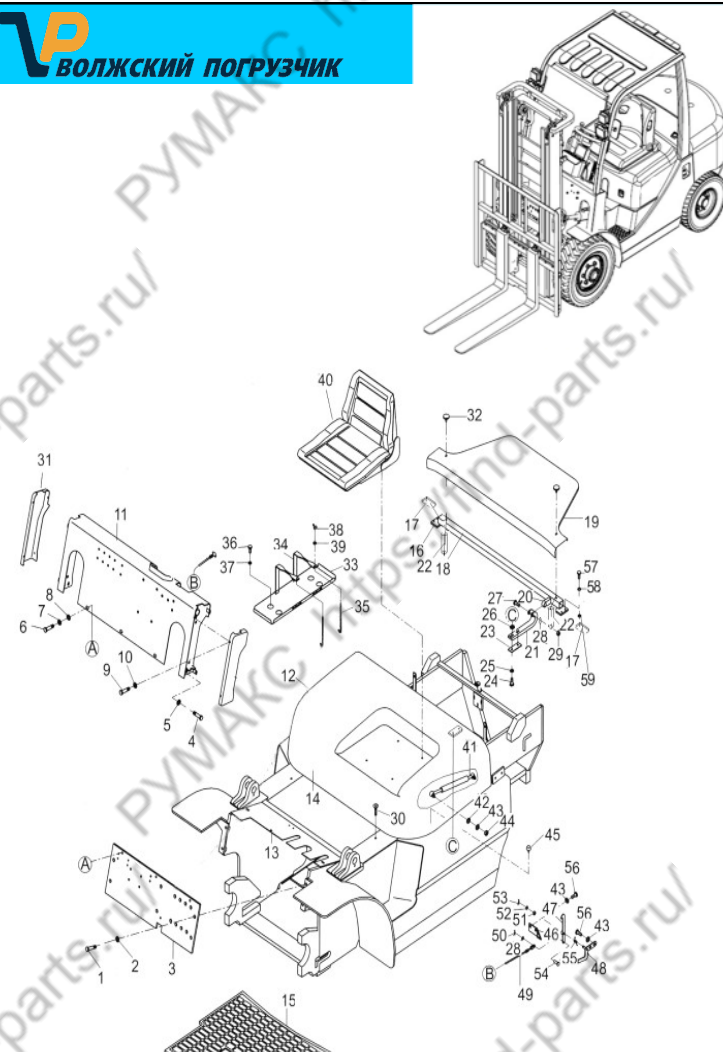
35

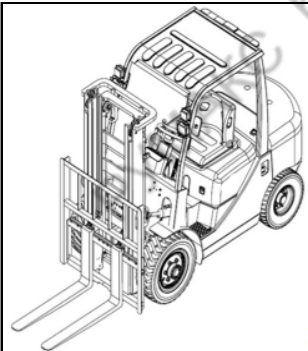
FD45/50

Крыша, пол и сиденье

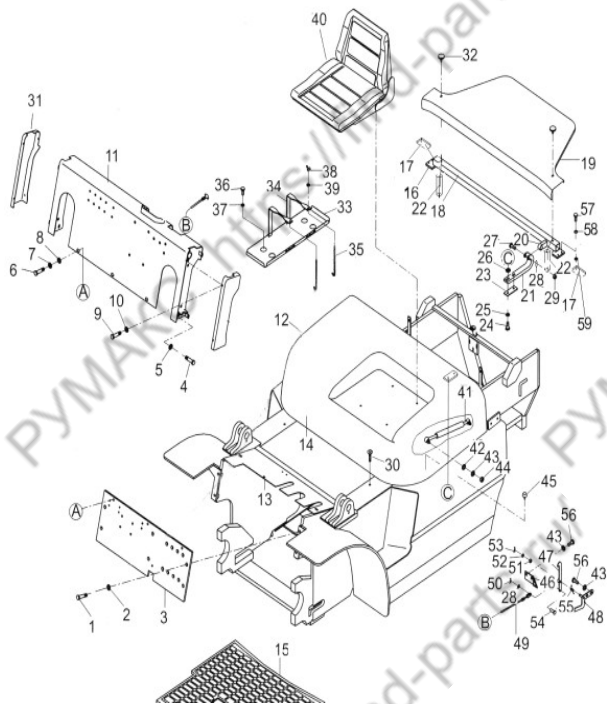


№	№ по каталогу	Описание	К-во	Заметки
24	GB/T5781-86	Болт M12X25	8	
25	GB/T97. 1-85	Шайба 12	8	
26	GB/T6170-2000	Стопорная шайба M12	8	
27	GB/T5781-86	Болт	2	
28	GB/T97. 1-85	Шайба	6	
29	GB/T6172-86	Гайка M6	4	
30	GB/T68-86	Винт M8x16	2	
31	FD45HA-A0001	Прокладка левая	1	
32	FD30MA-A7007	Винт	2	
33	FD45HA-E0005	Кронштейн	1	
34	FD45HA-E0007	Кронштейн	2	
35	FD45HA-E0008	Ось	2	
36	GB/T5783-1986	Болт M10*16	4	
37	GB/T93-87	Шайба 10	4	
38	GB/T62-1988	Гайка M6X1	2	
39	GB/T96. 1-2002	Шайба 6	2	
40	FD30MA-A7500	Сиденье	1	





SS



№	№ по каталогу	Описание	К-во	Заметки
41	QC20-250-620/54	Амортизатор	2	
42	GB/T6170-86	Гайка	M8	2
43	GB/T97.1-85	Шайба	8	2
44	GB/T93-87	Стопорная шайба	8	1
45	FDA0YD-A6001	Резиновая втулка	1	
46	FDA0YD-A6100	Крюк	1	
47	FDA0YD-A5001	Соединение	1	
48	FDA0YD-A5001	Кронштейн	1	
49	FDA0YD-A6400	Трос	1	
50	GB/T91-86	Штифт	2x10	2
51	ZCZ15-10150	Подшипник	1015	1
52	GB/T97.1-85	Шайба	10	1
53	GB/T91-86	Штифт	4x20	1
54	GB/T882-86	Штифт	B6x15	2
55	FDA0YD-A5003	Пружина	1	
56	GB/T5783-86	Болт	M8x25	2
57	ZCZ20-10200	Подшипник	2	
58	GB/T882-2000	Штифт	B10x48	2
59	GB/T91-2000	Штифт	2	

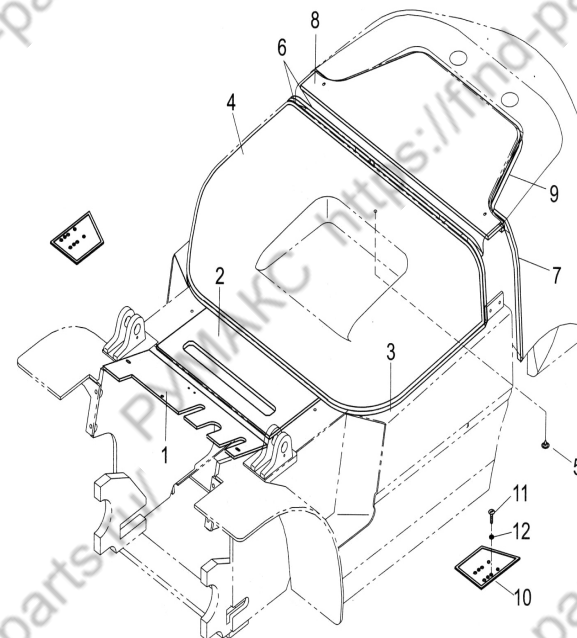
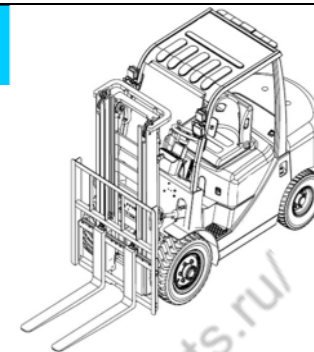
37

FD45/50

Коврики и уплотнители



№	№ по каталогу	Описание	К-во	Заметки
1	FD45HA-A4002	Уплотнитель	1	
2	FD45HA-A5002	Коврик	1	
3	FD30MA-A7012	Edging	1	
4	FD45HA-A6101	Insulator	1	
5	FD45HA-A6102	Клипса	10	
6	FD45HA-A0011	Уплотнитель	2	
7	FD45HA-A0012	Уплотнитель	2	
8	FD45HA-A0013	Крышка	1	
9	FD45HA-A0013	Уплотнитель	2	
10	FD45HA-A0005	Коврик	2	
11	GB/T65-85	M8x20 Болт	8	
12	GB/T97.1-85	Прокладка	8	



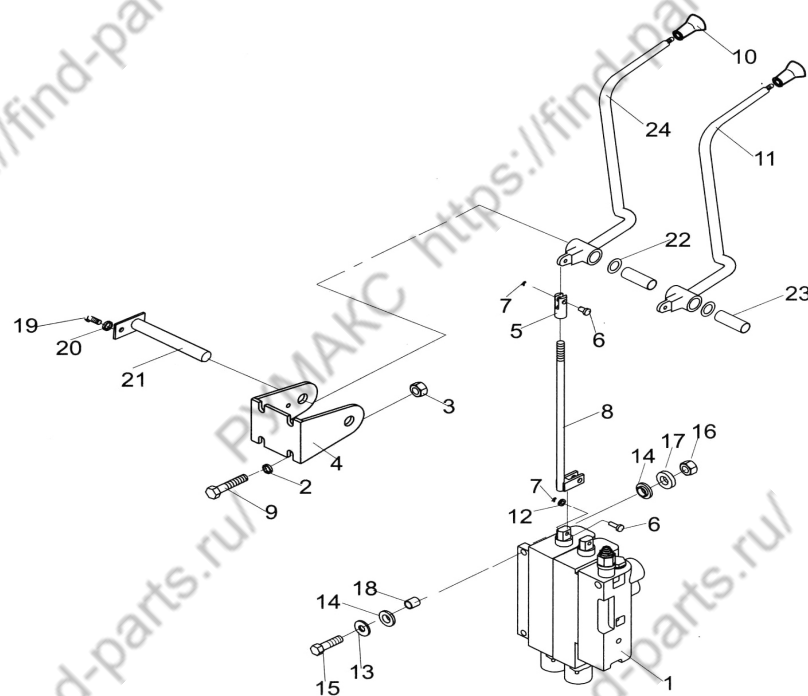
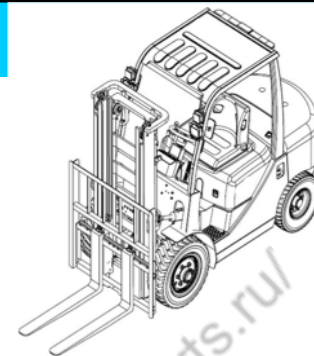
39

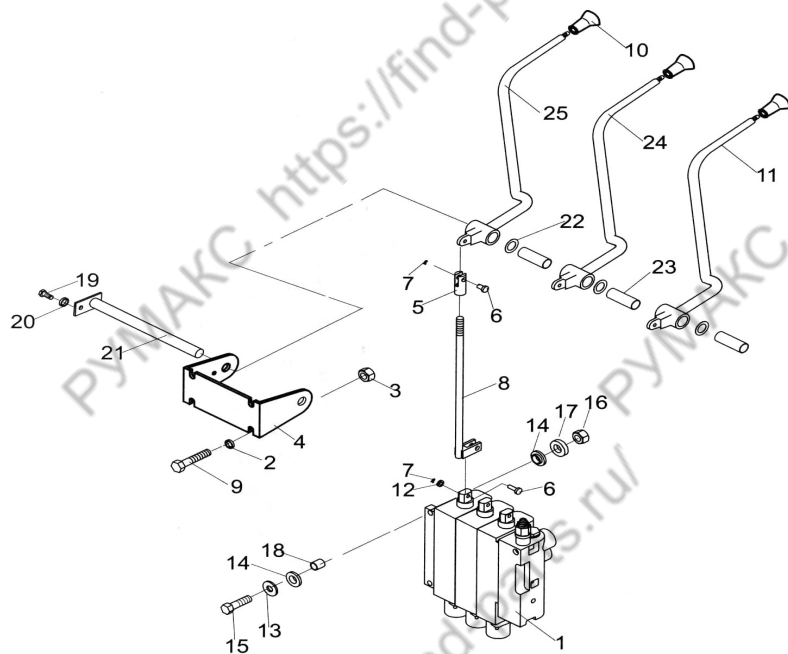
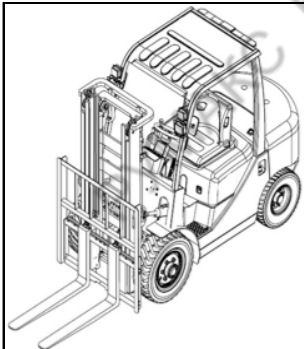
FD45/50

Гидрораспределитель



№	№ по каталогу	Описание	К-во	Заметки
1	CDB-F20-02a	Гидрораспределитель	1	两片阀
2	GB/T 93-87	Шайба	10	4
3	GB/T6170-86	Гайка	M10	4
4	FD45HA-Y6001	Кронштейн рычага	1	
5	FDA0YD-Y6001	Коннектор	2	
6	GB/T882-2000	Штифт	B8X26	4
7	GB/T91-1986	Шплинт	3. 2X16	4
8	FD45HA-Y6100	Соединение		2
9	GB/T5786-2000	Болт	M10X1. 5X25	4
10	FD30MA-Y9006	Рукоятка		2
11	FD45HA-Y6301	Рычаг подъема		1
12	GB/T97. 1-2002	Шайба	8	2
13	GB/T93-1976	Шайба	10	6
14	GB/T96-1985	Шайба	10	6
15	GB/T5786-1986	Болт	M10x1. 25x35	3
16	GB/T6173-86	Гайка	M10x1. 25	3
17	GB/T97. 1-1976	Шайба	10	3
18	FDA0YD-Y6001	Сальник		3
19	GB/T 65-2000	Болт	M6x12	1
20	GB/T 93-87	Шайба	6	1
21	FD45HA-Y6200*1	Вал		1
22	GB/T 93-87	Шайба	6	2
23	FD30MA-Y3002	Втулка		2
24	FD45HA-Y6302	Рычаг наклона		1





№	№ по каталогу	Описание	К-во	Заметки
1	CDB-F20-02a	Гидрораспределитель	1	
2	GB/T 93-87	Шайба	10	4
3	GB/T6170-86	Гайка	M10	4
4	FD45HA-Y6001	Кронштейн	1	
5	FDA0YD-Y6001	Коннектор	3	
6	GB/T882-2000	Штифт	6	
7	GB/T91-1986	Шплинт	6	
8	FD45HA-Y6100	Соединение	3	
9	GB/T5786-2000	Болт	M10X1.5X25	4
10	FD30MA-Y9006	Рукоятка	3	
11	FD45HA-Y6301	Рычаг подъема	1	
12	GB/T97.1-2002	Шайба	8	3
13	GB/T93-1976	Шайба	10	6
14	GB/T96-1985	Шайба	10	6
15	GB/T5786-1986	Болт	M10x1.25x35	3
16	GB/T6173-86	Гайка	M10x1.25	3
17	GB/T97.1-1976	Шайба	10	3
18	FDA0YD-Y6001	сальник	3	
19	GB/T 65-2000	Болт	M6x12	1
20	GB/T 93-87	Шайба	6	1
21	FD45HA-Y6200*2	Ось	1	
22	GB/T 93-87	Шайба	6	2
23	FD30MA-Y3002	Втулка	3	
24	FD45HA-Y6302	Рычаг наклона	1	
25	FD45HA-Y6400	Рычаг третий	1	

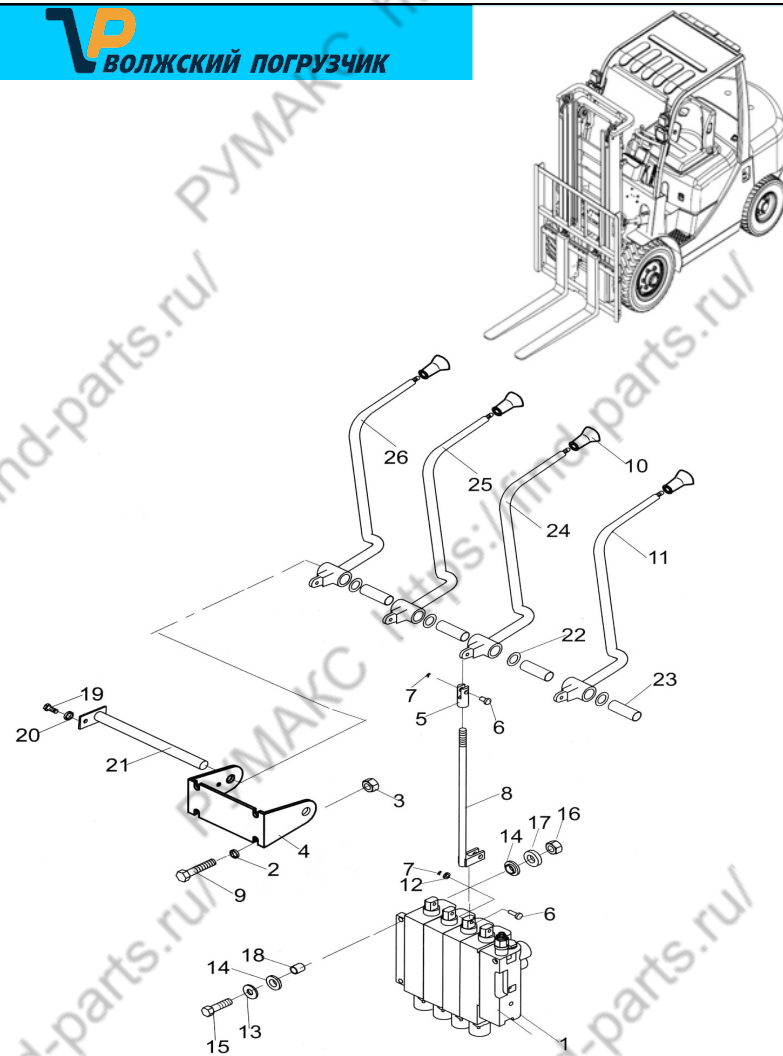
41

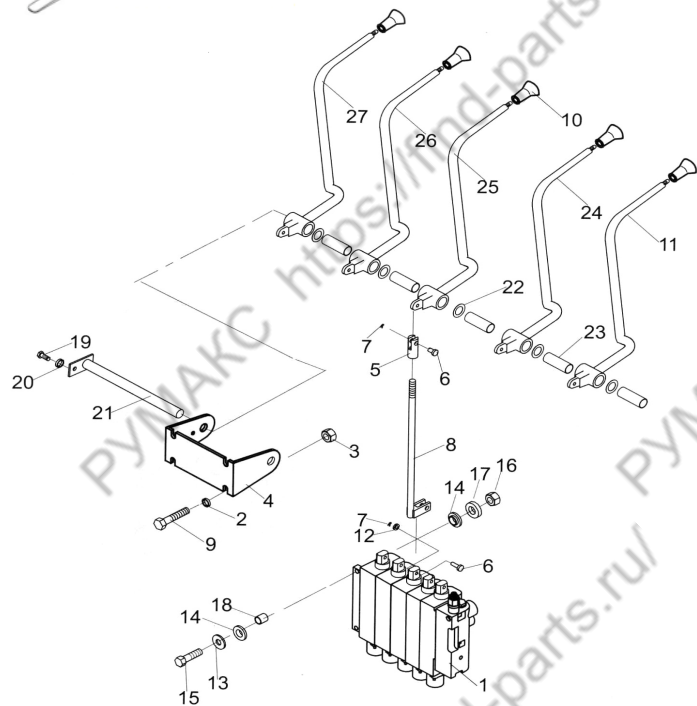
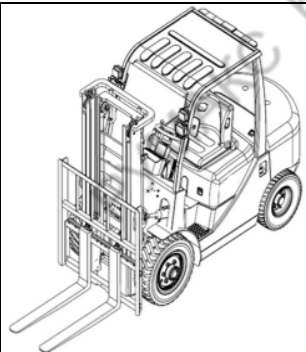
FD45/50

Гидрораспределитель


ВОЛЖСКИЙ ПОГРУЗЧИК

№	№ по каталогу	Описание	К-во	Заметки
1	CDB-F20-02a	Гидрораспределитель	1	四片阀
2	GB/T 93-87	Шайба	10	4
3	GB/T6170-86	Гайка	M10	4
4	FD45HA-Y6001	Кронштейн	1	
5	FDA0YD-Y6001	Коннектор	4	
6	GB/T882-2000	Штифт	B8X26	8
7	GB/T91-1986	Штифт	3. 2X16	8
8	FD45HA-Y6100	Соединение	4	
9	GB/T5786-2000	Болт	M10X1. 5X25	4
10	FD30MA-Y9006	Рукоятка	4	
11	FD45HA-Y6301	Рычаг подъема	1	
12	GB/T97. 1-2002	Шайба	8	1
13	GB/T93-1976	Шайба	10	6
14	GB/T96-1985	Шайба	10	6
15	GB/T5786-1986	Болт	M10x1. 25x35	3
16	GB/T6173-86	Гайка	M10x1. 25	3
17	GB/T97. 1-1976	Шайба	10	3
18	FDA0YD-Y6001	Сальник	3	
19	GB/T 65-2000	Болт	M6x12	1
20	GB/T 93-87	Шайба	6	1
21	FD45HA-Y6200*3	Вал	1	
22	GB/T 93-87	Шайба	6	4
23	FD30MA-Y3002	Втулка	4	
24	FD45HA-Y6302	Рычаг наклона	1	
25	FD45HA-Y6400	Третий рычаг	1	
26	FD45HA-Y6500	Четвертый рычаг	1	





№	№ по каталогу	Описание	К-во	Заметки
1	CDB-F20-02a	Гидрораспределитель	1	五片阀
2	GB/T 93-87	Шайба	10	4
3	GB/T6170-86	Гайка	M10	4
4	FD45HA-Y6001	Кронштейн	1	
5	FDA0YD-Y6001	Коннектор	5	
6	GB/T882-2000	Штифт	B8X26	10
7	GB/T91-1986	Шплинт	3. 2X16	10
8	FD45HA-Y6100	Соединение	5	
9	GB/T5786-2000	Болт	M10X1. 5X25	4
10	FD30MA-Y9006	Рукоятка	5	
11	FD45HA-Y6301	Рычаг подъема	1	
12	GB/T97. 1-2002	Шайба	8	1
13	GB/T93-1976	Шайба	10	6
14	GB/T96-1985	Шайба	10	6
15	GB/T5786-1986	Болт	M10x1. 25x35	3
16	GB/T6173-86	Гайка	M10x1. 25	3
17	GB/T97. 1-1976	Шайба	10	3
18	FDA0YD-Y6001	Сальник	3	
19	GB/T 65-2000	Болт	M6x12	1
20	GB/T 93-87	Шайба	6	1
21	FD45HA-Y6200*4	Ось	1	
22	GB/T 93-87	Шайба	6	5
23	FD30MA-Y3002	Втулка	5	
24	FD45HA-Y6302	Рычаг наклона	1	
25	FD45HA-Y6400	Рычаг третий	1	
26	FD45HA-Y6500	Рычаг четверты	1	

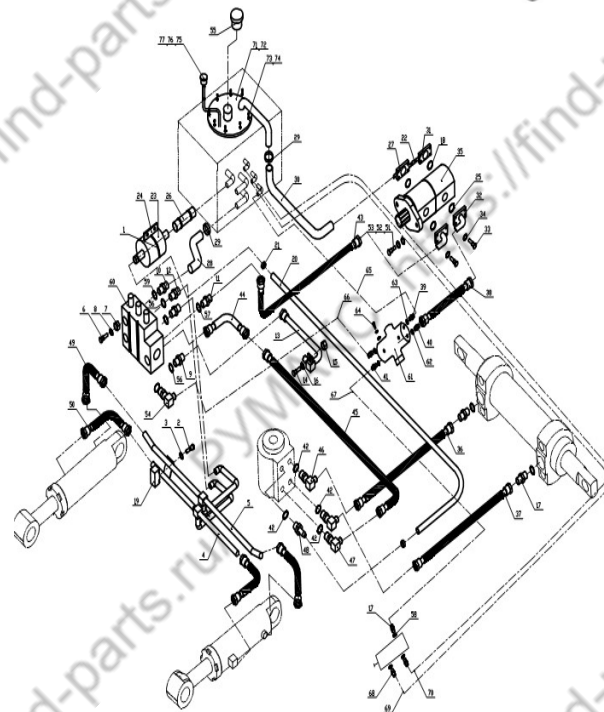
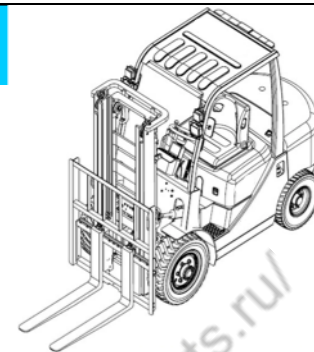
43

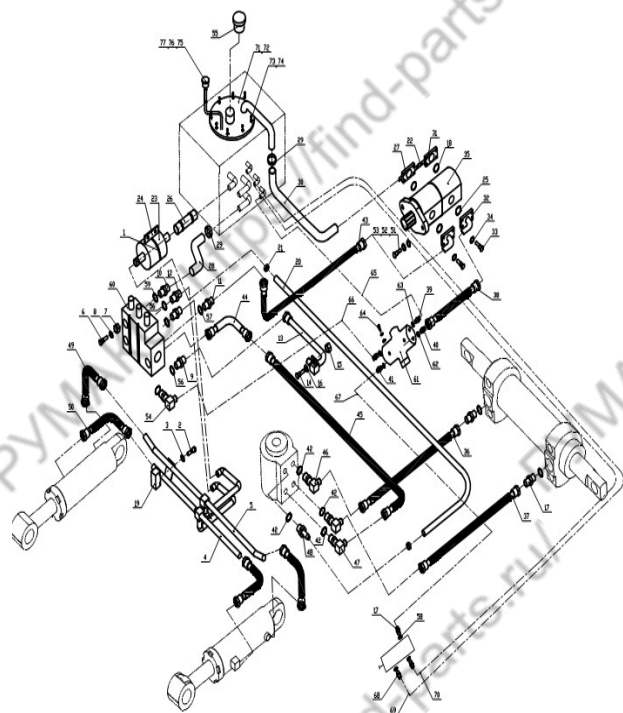
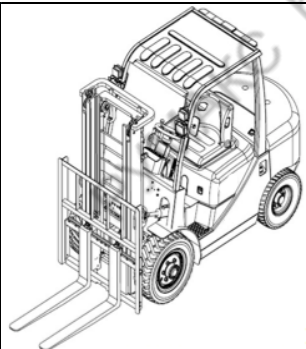
FD45/50

Гидравлическая система



№	№ по каталогу	Описание	К-во	Заметки
1	JB/T 8870-1999	Клипса 90-110	1	
2	GB/T 5781-2000	Болт M8X25	2	
3	GB/T 93-87	Прокладка	8	4
4	FD45HA-Y1000	Стальная трубка	1	
5	FD45HA-Y2000	Стальная трубка	1	
6	GB/T 5782-2000	Болт M12X50	4	
7	GB/T 6172-2000	Гайка M12	4	
8	GB/T 93-87	Стопорная шайба	12	4
9	GJT-050-00	Ниппель	1	
10	GJT-051-00	Ниппель	1	
11	GJT-066-00	Ниппель	1	
12	GJT-053-00	Ниппель	2	
13	FDA0YD-Y3000	Стальная трубка	1	
14	GB/T 5781-2000	Болт M8X30	1	
15	GB6172. 1-2000	Гайка M8	1	
16	GB/T 97. 2-2002	Шайба	8	5
17	GJT-054-00	Ниппель	3	
18	GB/T1235-1976	О-кольцо	2	
19	FDA0YD-Y0001	Клипса	2	
20	FDA0YD-Y0002	Обратный шланг	1	
21	JB/T 8870-1999	Клипса	6	
22	GB15329. 1-2003	Патрубок ф 44X90	1	
23	YK0812A5	Фильтр		





№	№ по каталогу	Описание	К-во	Заметки
24	FDA0YD-D3103	Клипса	1	
25	GB/T1235-1976	О-кольцо	2	
26	FDA0YD-Y0004	Обратный шланг	1	
27	FD45HA-Y3000	Фланец насоса	1	
28	FDA0YD-Y0006	Обратный шланг	2	
29	JB/T8870-1999	Клипса	4	
30	FD45HA-Y0001	Пагтрубок	1	
31	FD45HA-Y4000	Фланец насоса	1	
32	FD45HA-Y5000	Фланец насоса	2	
33	GB/T5782-2000	Болт	M10X30	16
34	GB/T 93-87	Шайба	10	16
35	CBQ-F532/532AFHX	Насос	1	
36	TGIBI-10210	РВД	1	
37	TGIBI-10235	РВД	1	
38	TGLBII-16180	РВД	1	
39	GJT-067-00	Ниппель	1	
40	GJT-068-00	Ниппель	2	
41	GJT-069-00	Ниппель	1	
42	GB/T3452.1-2005	О-кольцо	4	
43	TGLBII-16240	РВД	1	
44	FDA0YD-Y9000	Ниппель	1	
45	TGIBI-10042	РВД	1	

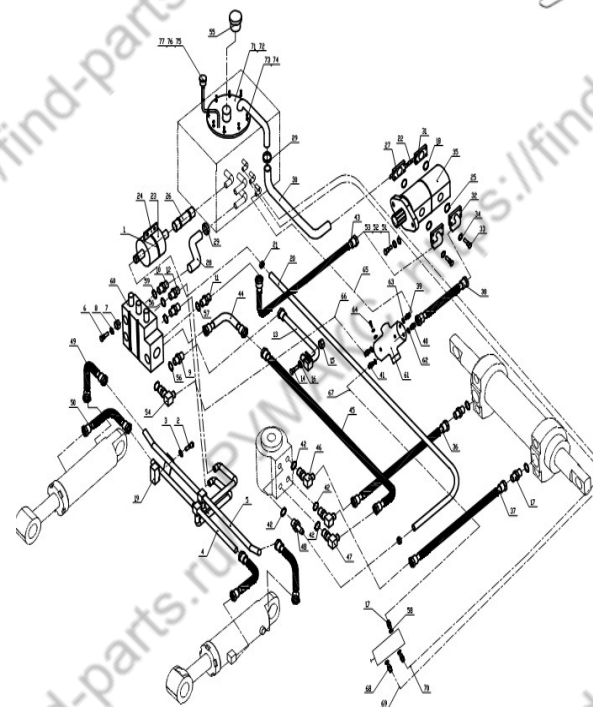
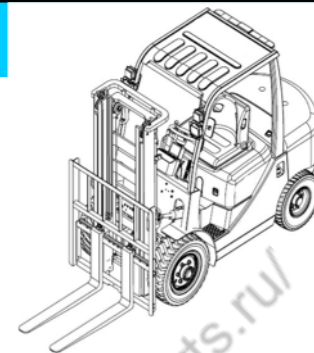
45

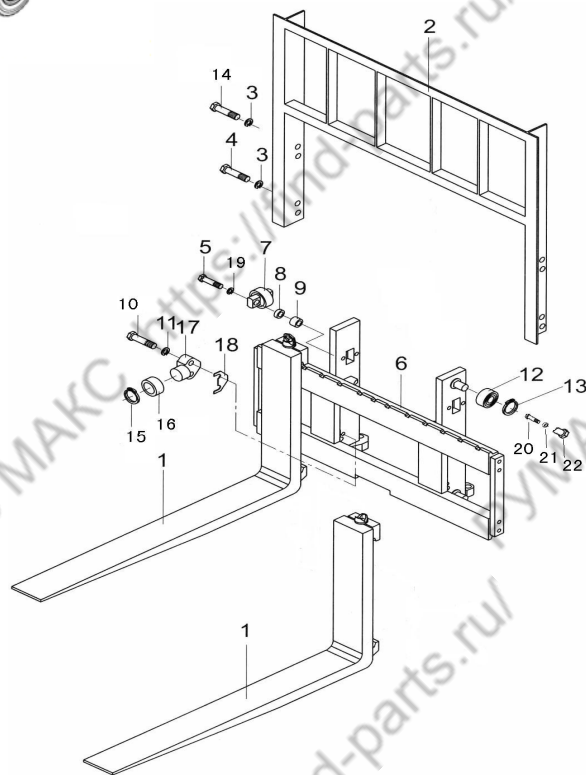
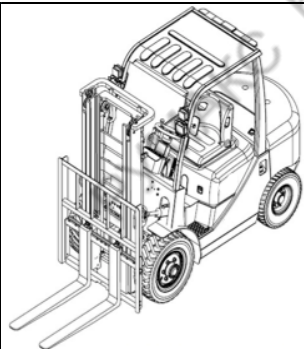
FD45/50

Гидравлическая система



№	№ по каталогу	Описание	К-во	Заметки
46	GJT-057-00	Ниппель	2	
47	GJT-058-00	Ниппель	1	
48	GJT-059-00	Ниппель	1	
49	TGIBII-08048	РВД	2	
50	TGIBII-08042	РВД	2	
51	GB/T5781-2000	Болт M10X35	2	
52	GB/T 93-87	Шайба 10	2	
53	GB/T97. 1-2002	Шайба 10	2	
54	GJT-070-00	Ниппель	1	
55	FD45HA-Y0002	Крышка	1	
56	GB/T1235-1976	О-кольцо	3	
57	GB3452. 1-2005	О-кольцо	2	
58	GB3452. 1-2005	О-кольцо	5	
60	FD45HA-Y6000	Соединение с гидрораспределителем	1	
61	FD45HA-Y8000	Клапан	1	
62	GB/T1235-1976	О-кольцо	2	
63	GB/T1235-1976	О-кольцо	2	
64	GB/T 5782-2000	Болт M8X55	2	
65	GB15329. 1-2003	Обратный шланг ϕ 14X1050	1	
66	TGIBII-16065	РВД	1	
67	TGIBII-10065	РВД	1	
68	GJT-071-00	Ниппель	2	
69	GB15329. 1-2003	Обратный шланг ϕ 14X900	1	
70	GB15329. 1-2003	Обратный шланг ϕ 14X800	1	

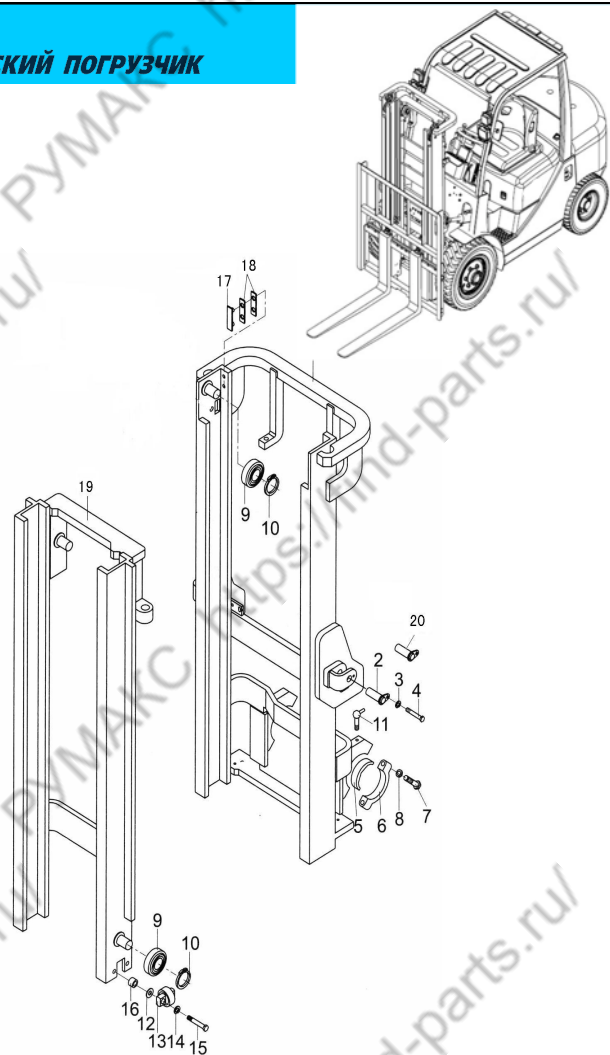




№	№ по каталогу	Описание	К-во	Заметки
1	FD45HA-K7000	Вилы	2	
2	FD45HA-K4400	Защитное ограждение	1	
3	GB/T 93-1987	Шайба	8	
4	GB/T 5783-2000	Болт	M14x25	4
5	GB/T 5786-2000	Болт	M12x1.25x60	4
6	FD45HA-K4300	Кронштейн	1	
7	FD45HA-K5200	Боковой ролик	2	
8	FDA0YD-K8002	Пластина		按需
9	FDA0YD-K8004	Шайба	4	
10	GB/T 5786-2000	Болт	M16X1.5X60	4
11	GB/T 93-1987	Шайба	16	4
12	FD45HA-K5100	Главный ролик	4	
13	GB/T 894.1-1986	Пружинная шайба	50	4
14	GB/T 5783-2000	Болт	M14x30	4
15	GB/T 894.1-1986	Пружинная шайба	35	2
16	FD70HD-K6200	Боковой ролик	2	
17	FD45HA-K5001	Ось	2	
18	FD70HD-K6002	Прокладка		按需
19	GB/T 93-1987	Шайба	12	4
20	GB/T 77-2007	Болт	M10x60	2
21	GB/T 6170-2000	Гайка	M10	2
22	FD30MA-K7012	Ось	2	

47 FD45/50 Стандартное подъемное устройство (М)


№	№ по каталогу	Описание	К-во	Заметки
1	FD45HA-K4100	Внешняя рама	1	
2	FD45HA-K4500	Штифт	2	
3	GB/T 93-1987	Шайба	10	4
4	GB/T 5783-2000	Болт	M10x20	4
5	FD45HA-K0002	Втулка	2	
6	FD45HA-K0001	Суппорт	2	
7	GB/T 5785-2000	Болт	M20x1.5x90	4
8	GB/T 93-1987	Шайба	20	4
9	FD45HA-K5100	Главный ролик	4	
10	GB/T 894.1-1986	Пружинная шайба	50	4
11	JB/T 7940.1-1995	Пресс-масленка	M10x1	4
12	FDA0YD-K8004	Прокладка		
13	FD45HA-K5200	Боковой ролик	4	
14	GB/T 93-1987	Шайба	12	8
15	GB/T 5786-2000	Болт	M12X1.25X60	8
16	FDA0YD-K8002	Пластина	8	
17	FDA0YD-K8005	Планка	2	
18	FDA0YD-K8006	Прокладка		
19	FD45HA-K4200	Внутренняя рама	1	
20	FD45HA-K4600	Штифт	2	



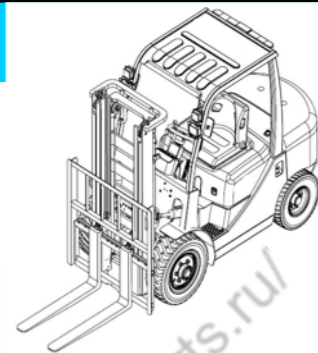
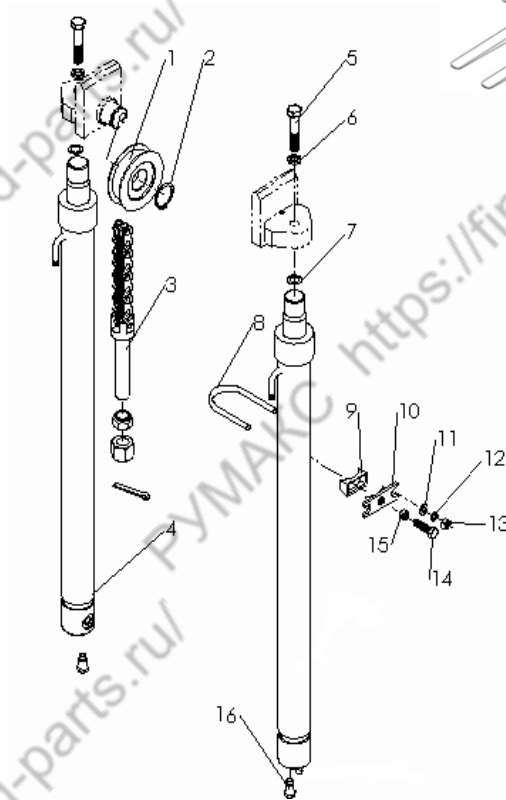
49

FD45/50

Цилиндры подъема


ВОЛЖСКИЙ ПОГРУЗЧИК

№	№ по каталогу	Описание	К-во	Заметки
	FD45HA-K3000	Цилиндр подъема	1	
1	FD45HA-K3100	Ролик цепи	2	
2	GB/T894. 1-1986	Пружинная шайба	40	2
3	FD45HA-K3200	Цепь	2	
3	FD50HC-K3100	Цепь	2	5T
4	FD45HA-K3300	Левый цилиндр подъема	2	
5	GB/T5786-2000	Болт M20×1.5×60	2	
6	GB/T93-1987	Шайба	20	2
7	FD45HA-K3004	Прокладка	按需	
8	FD45HA-K3001	U-Болт	2	
9	FD45HA-K3002	Резиновый вкладыш	2	
10	FD45HA-K3003	Суппорт	2	
11	GB/T97. 1-2002	Шайба	12	4
12	GB/T93-1987	Шайба	12	4
13	GB/T6173-2000	Гайка M10x1.25	4	
14	GB/T5786-2000	Болт M16x1.5x60	2	
15	GB/T6171-2000	Гайка M16x1.5	2	
16	FD30MA-K3005	Болт	2	



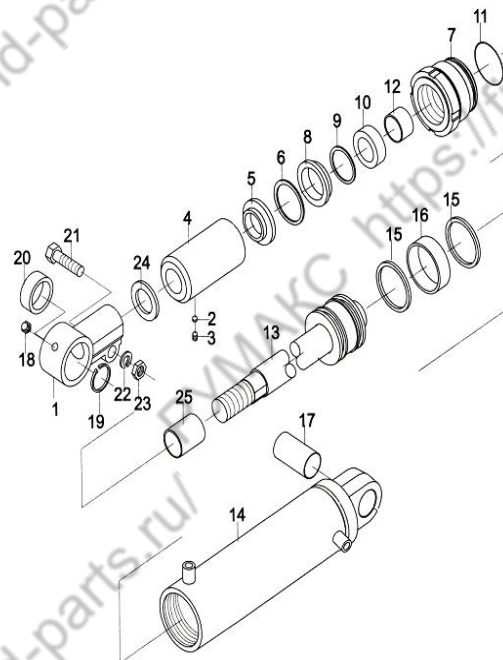
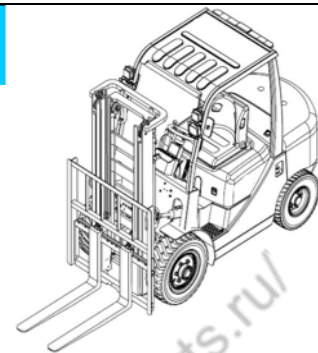
51

FD45/50

Цилиндр наклона



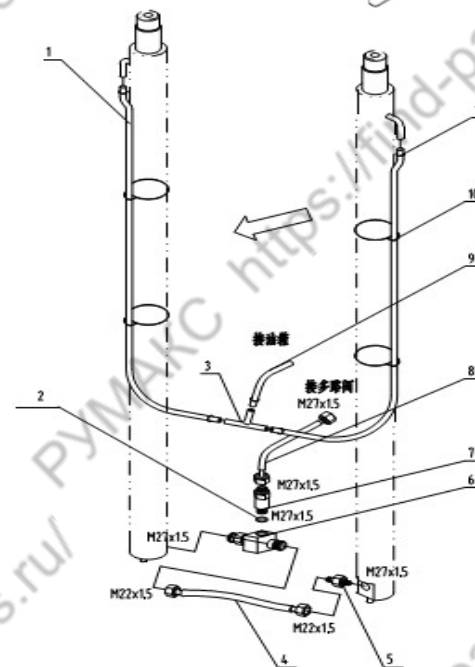
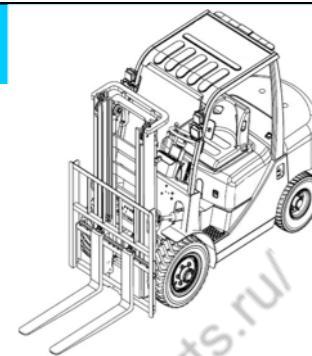
№	№ по каталогу	Описание	К-во	Заметки
1	FD45HA-K6100	Серьга	2	
2	FD45HA-K6001	Пробка	2	
3	GB/T80-2000	Винт M10×10	2	
4	FD45HA-K6002	Прокладка	2	
5	FD45HA-K6003	Пыльник	2	
6	GB/T893. 1-1986	Пружинная шайба 95	2	
7	FD45HA-K6004	Направляющая гильза	2	
8	FD45HA-K6005	Пружинная шайба	2	
9	FD45HA-K6006	Прокладка	2	
10	FD45HA-K6007	У-кольцо	2	
11	GB/T3452. 1-92	О-кольцо	2	
12	ZCZ15-30350	Втулка	2	
13	FD45HA-K6200	Шток поршня	2	
14	FD45HA-K6300	Корпус цилиндра	2	
15	FD45HA-K6008	У-кольцо	4	
16	FD45HA-K6009	Кольцо	2	
17	FD45HA-K6010	Втулка	2	
18	JB/T7940. 1-1995	Пресс-масленка	2	
19	GB/T893. 1-1986	Пружинная шайба 62	2	
20	FD45HA-K6011	Втулка	2	
21	GB/T5782-2000	Болт M14×55	2	
22	GB/T6170-2000	Гайка M14	2	
23	GB/T93-1987	Шайба 14	2	
24	FD45HA-K6012	Прокладка	2	
25	FD45HA-K6013	Прокладка	4	

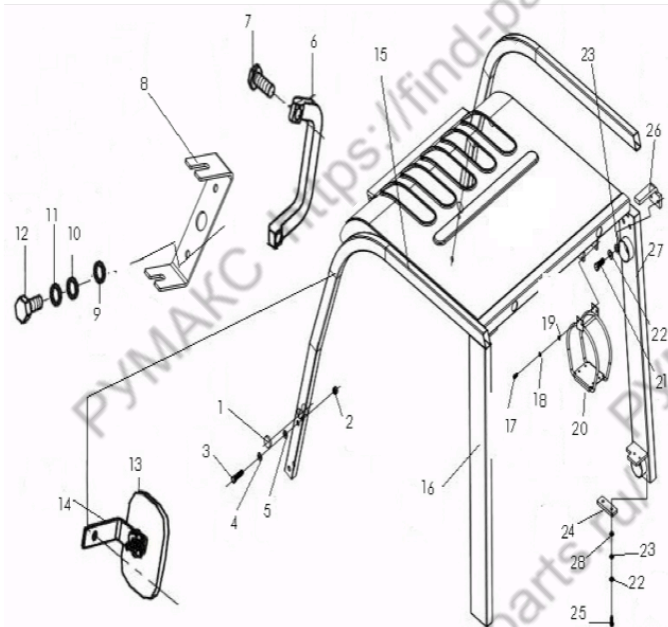
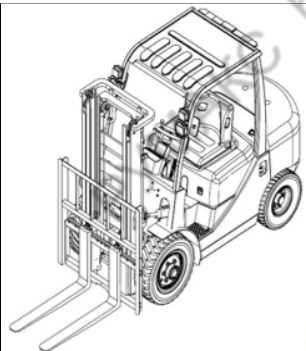


53 FD45/50 Гидравлическая система подъемного устройства



№	№ по каталогу	Описание	К-во	Заметки
1	FD45HA-K2001	Трубка	2	
2	JB/T982-1977	Прокладка	1	
3	FDA0YD-K3001	Тройник	1	
4	TGIBII-13052	РВД	1	
5	GJT-109-00	Ниппель	1	
6	GJT-110-00	Тройник	1	
7	FD70HD-K5100	Регулятор потока	1	
8	TGIBII-16065GS	РВД	1	
9	FD70HD-K5002	Трубка	1	
10	GB/T22344-2008	Лента	4	
11	JB/T8870-1999	Клипса	6	





№	№ по каталогу	Описание	К-во	Заметки
1	FD30MA-H0001	Опора	φ 36	4
2	GB/T6171-2000	Гайка	M16×1.5	4
3	GB/T5786-2000	Болт	M16×1.5×80	4
4	GB/96.1-2002	Шайба	16	8
5	GB/T93-87	Шайба	16	8
6	FD30MA-H0004	Ручка		1
7	GB/T70.1-2000	Винт	M6×20	8
8	FD30MA-H1501	Кронштейн фары		2
9	FD30MA-H0006	Воот	φ 25	2
10	GB/T93-87	Шайба		6 8
11	GB/T97.1-2002	Шайба		6 8
12	GB/T5783-2000	Болт	M6×20	4
13	FD30MA-H0003	Зеркало		2
14	FD30MA-H0002	Кронштейн зеркала		2
15	FD45HA-H1000	Крыша		1
16	FD45HA-H3000	Суппорт		1
17	GB/T5783-2000	Болт	M8×16	4
18	GB/T96.1-2002	Шайба		8 4
19	GB/T93-1987	Шайба		8 4
20	FD45HA-H4000	Суппорт		1
21	GB/T5786-2000	Болт	M12×1.25×35	4
22	GB/T5786-2000	Шайба		12 12
23	GB/T96.1-2002	Шайба		12 12
24	FD45HA-H2005	Пластина		2
25	FD30MA-H1304	Штифт		2
26	FD45HA-H1004	Суппорт		2
27	FD45HA-H2000	Суппорт		1
28	GB/T6170-2000	Гайка	M12	4

55 FD45/50 Гидравлическая система подъемного устройства



№	№ по каталогу	Описание	К-во	Заметки
1	FD30MA-N0001	Наклейка техника безопасности	2	
2	FD30MA-N0017	Наклейка строповка	4	
3	FD45HA-N0001	Табличка	1	
4	FD45HA-N0002	Наклейка грузоподъемность	1	
5	FD30MA-N0009	Наклейка топливо	1	
6	FD30MA-N0016	Наклейка шины	1	
7	FD45HA-N0003	Наклейка давление воздуха	1	
8	FD30MA-N0020	Наклейка безопасность рук	1	
9	FD30MA-N0019	Наклейка мачта	1	
10	FD45HA-N0004	Наклейка карта смазки	1	
11	FD30MA-N0005	Наклейка	1	
12	FD30MA-N0022	Наклейка предохранять от воды	1	
13	FD30MA-N0023	Регулировка ручного тормоза	1	
14	FD30MA-N0006	Внимание	1	
15	FD45HA-A0005	Грузоподъемность	1	
16	FD30MA-N0010	Наклейка антифриз	1	
17	FD30MA-N0015	Наклейка осторожно вентилятор	1	
18	FD30MA-N0008	Волжский Погрузчик	2	
19	FD45HA-N0006	Модель погрузчика	2	
20	FD30MA-N0021	Товарный знак	2	
21	FD30MA-N0013	Добавление гидравлического масла	1	

